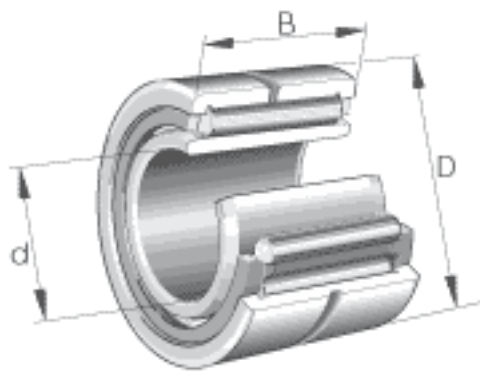


INA NKIS35参数

尺寸	d	35	mm	-
	D	58	mm	-
	B	22	mm	-
	F	43	mm	-
	r_{min}	0.6	mm	-
	s	0.5	mm	轴向位移
重量	m	220	g	质量
基本额定载荷	C_r	44000	N	基本额定动载荷, 径向
	C_{0r}	57000	N	基本额定静载荷, 径向
疲劳极限载荷	C_{ur}	9800	N	疲劳极限载荷, 径向
极限转速	n_G	10200	r/min	极限转速
参考转速	n_B	5900	r/min	参考转速

INA NKIS35图片





参考资料:<http://www.sozhou.com/p/ff83bd50.html>