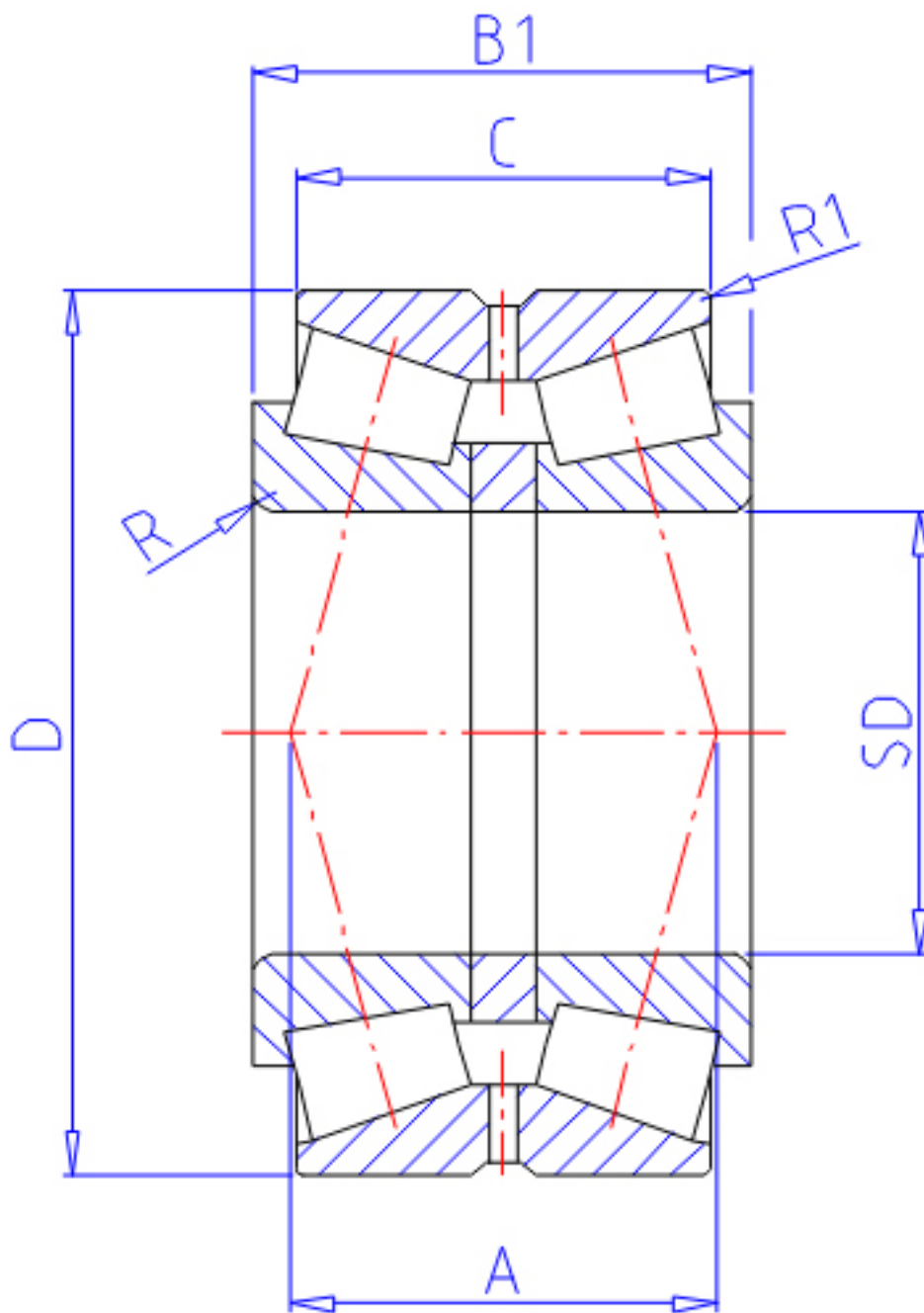


NTN 430319XU参数

主要尺寸	SD	95	mm	-
	D	200	mm	外径
	B1	108	mm	宽度
	C	85.0	mm	宽度
	R	4.0	mm	(最小)
	R1	1.0	mm	(最小)
型号	ORDER	430319XU		-
基本额定载荷	CR	630000	N	动载荷
	COR	890000	N	静载荷
	CRF	64000	kgf	动载荷
	CORF	91000	kgf	静载荷
极限转速	LSG	1600	r/min	脂润滑
	LSO	2100	r/min	油润滑
作用点	A	89.0	mm	-
重量	MASS	15000	g	重量
安装尺寸	DA	113	mm	(最小)
	DB	186		-
	SB	11.5	mm	(最小)
	RAS	3	mm	(最大)
常数	E	0.35		-
轴向载荷系数	Y1	1.96		-
	Y2	2.91		-
	Y0	1.91		-

NTN 430319XU图片



参考资料:<http://www.sozhou.com/p/fea03d08.html>

