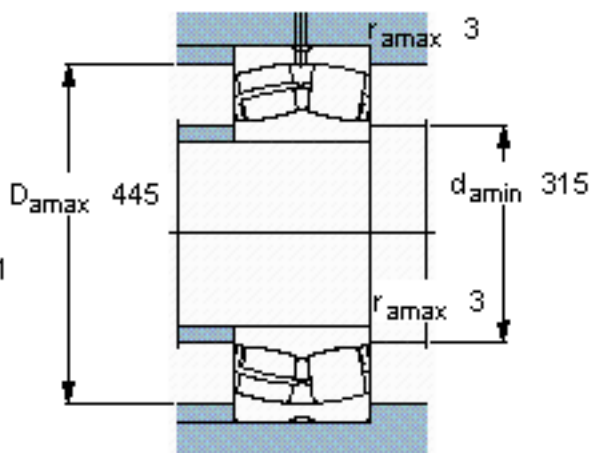
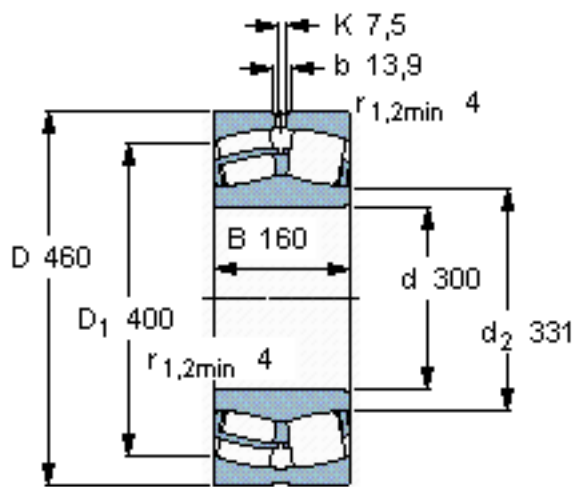


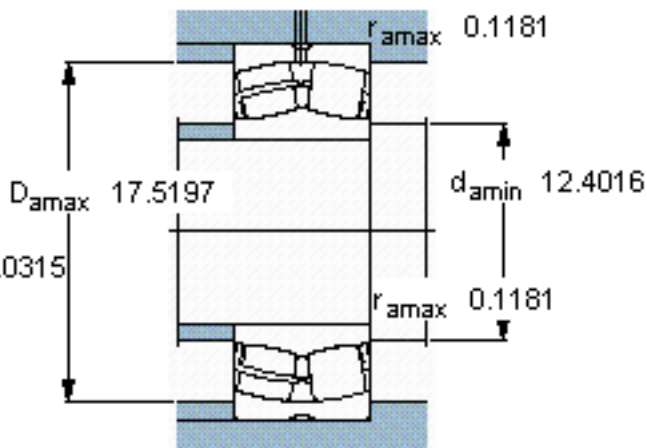
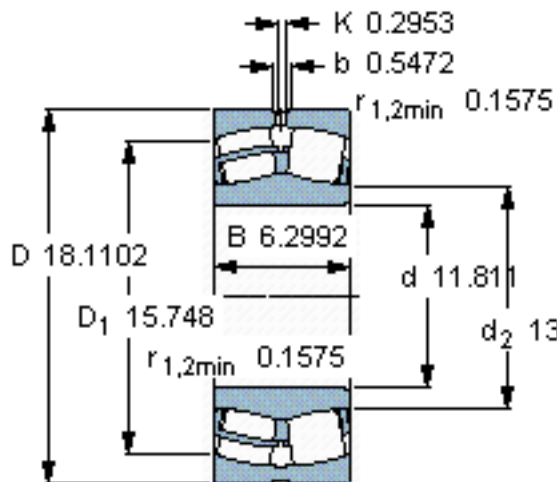
SKF 24060 CC/W33 \*参数

主要尺寸	d	300	mm	-
	D	460	mm	-
	B	160	mm	-
基本额定载荷	C	2700000	N	动载荷
	$C_0$	4750000	N	静载荷
疲劳载荷极限	$P_u$	335000	N	-
额定转速	参考转速	850	r/min	-
	极限转速	1200	r/min	-
重量	重量	97000	g	-
型号	* SKF 探索者轴承	24060 CC/W33 *	-	-

SKF 24060 CC/W33 \*图片



计算系数  
e 0,33  
Y<sub>1</sub> 2  
Y<sub>2</sub> 3  
Y<sub>0</sub> 2



计算系数  
e 0,33  
Y<sub>1</sub> 2  
Y<sub>2</sub> 3  
Y<sub>0</sub> 2

参考资料:<http://www.sozhou.com/p/fe201c0f.html>