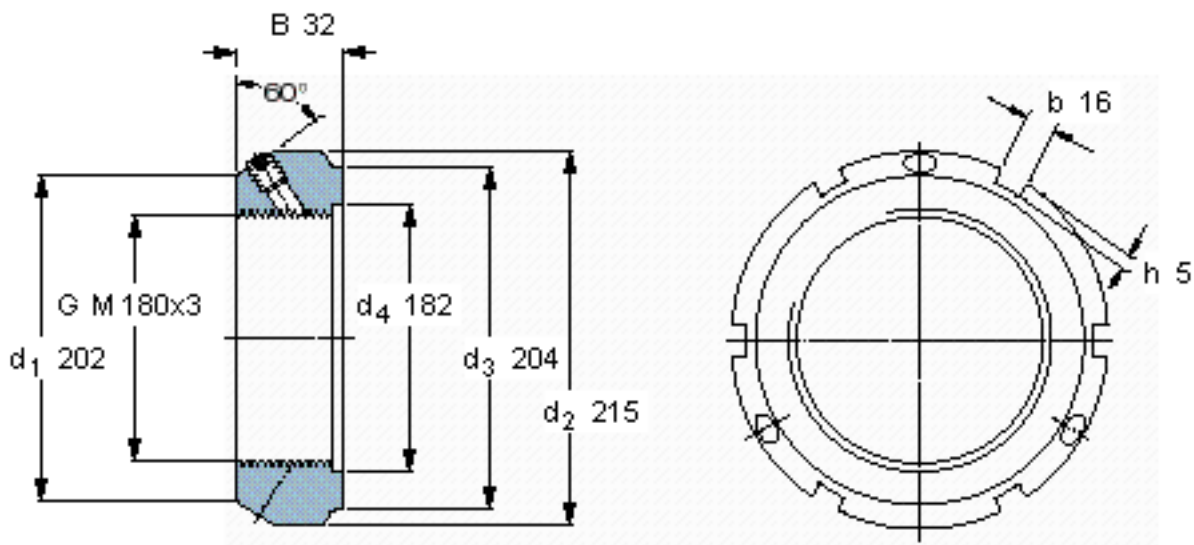


SKF KMT 36参数

螺纹尺寸	螺纹尺寸	180	mm	-
主要尺寸	d_3	204	mm	-
	B	32	mm	-
	G	M 180x3	-	-
	轴向承载能力	静态	1220000	N
重量	重量	2300	g	-
型号	锁定螺母	KMT 36	-	-
	适当的扳手	TMFN 30-40	-	-
平头螺钉	尺寸	M 10	-	-
	建议的锁紧扭矩	35	Nm	-

SKF KMT 36图片



参考资料:<http://www.sozhou.com/p/fdc13338.html>

