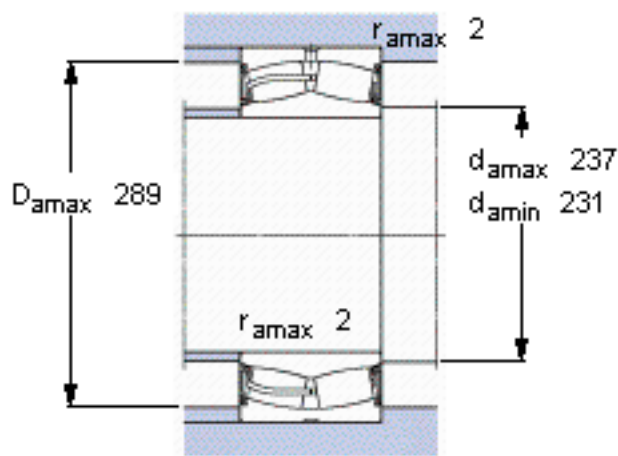
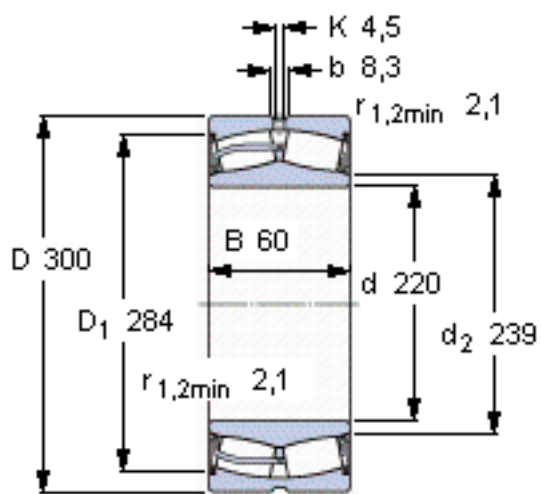


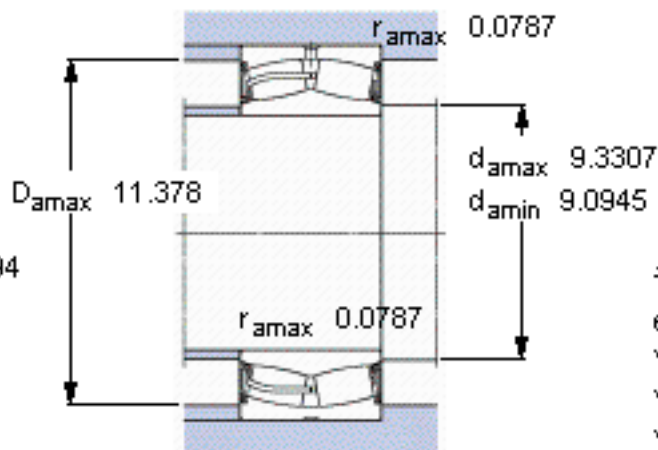
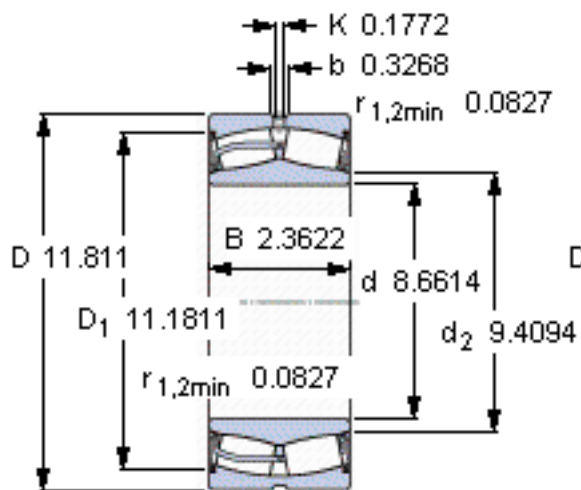
SKF 23944-2CS/VT143 \*参数

主要尺寸	d	220	mm	-
	D	300	mm	-
	B	60	mm	-
基本额定载荷	C	630000	N	动载荷
	$C_0$	1080000	N	静载荷
疲劳载荷极限	$P_u$	93000	N	-
额定转速	参考转速	-	r/min	-
	极限转速	600	r/min	-
重量	重量	12500	g	-
型号	* SKF 探索者轴承	23944-2CS/VT143 *	-	-

SKF 23944-2CS/VT143 \*图片



计算系数  
e 0,15  
Y<sub>1</sub> 4,5  
Y<sub>2</sub> 6,7  
Y<sub>0</sub> 4,5



计算系数  
e 0,15  
Y<sub>1</sub> 4,5  
Y<sub>2</sub> 6,7  
Y<sub>0</sub> 4,5

参考资料:<http://www.sozhou.com/p/fc70f029.html>