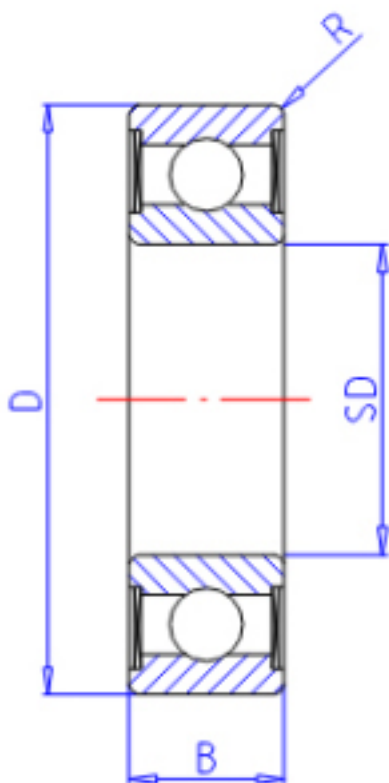


### KOYO 69022RU参数

主要尺寸	SD	15	mm	内径
	D	28	mm	外径
	B	7	mm	宽度
	R	0.3	mm	(最小)
型号	ORDER	69022RU		型号
基本额定载荷	C	4300	N	动载荷
	C0	2250	N	静载荷
极限转速	NG	26000	1/min	脂润滑

### KOYO 69022RU图片



参考资料:<http://www.sozhou.com/p/fc647f24.html>

