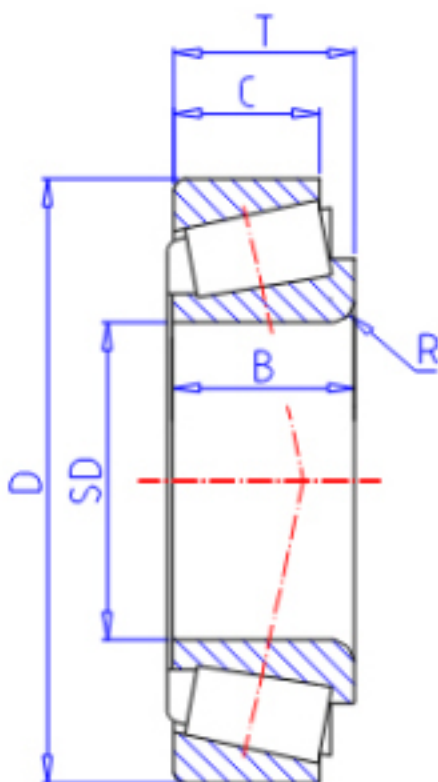


KOYO 32309CR参数

型号	ORDER	32309CR		型号
主要尺寸	SD	45	mm	内径
	D	100	mm	外径
	T	38.25	mm	-
	B	36.0	mm	宽度
	C	29.0	mm	宽度
	R	2.0	mm	(最小)
基本额定载荷	CR	145000	N	动载荷
	CO	182000	N	静载荷
极限转速	NG	4200	1/min	脂润滑
	NO	5600	1/min	油润滑

KOYO 32309CR图片



参考资料:<http://www.sozhou.com/p/fc52e4d7.html>

