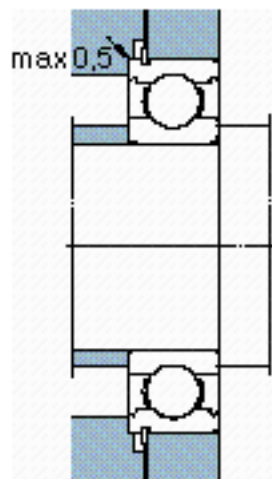
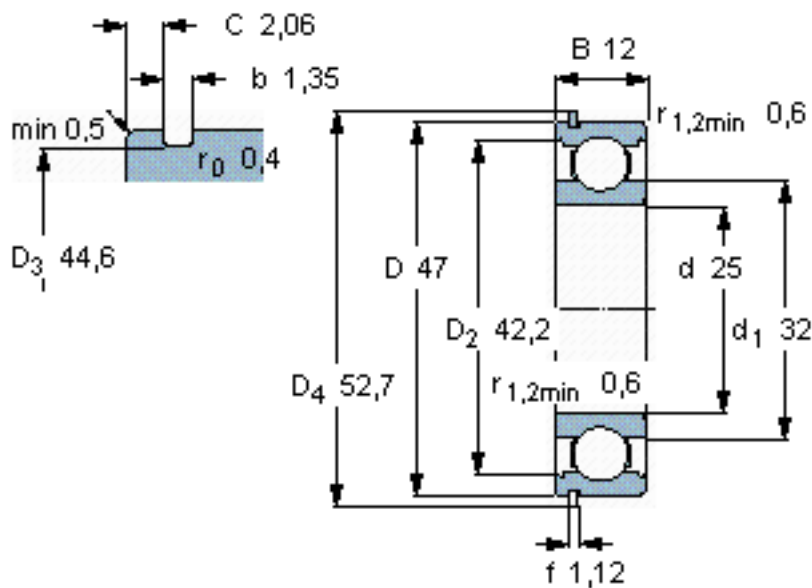


SKF 6005 NR \*参数

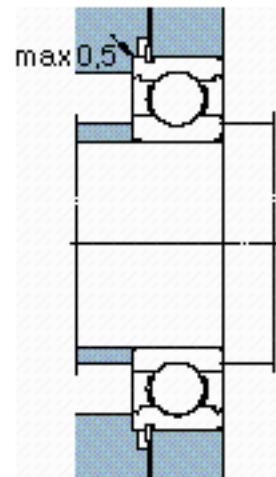
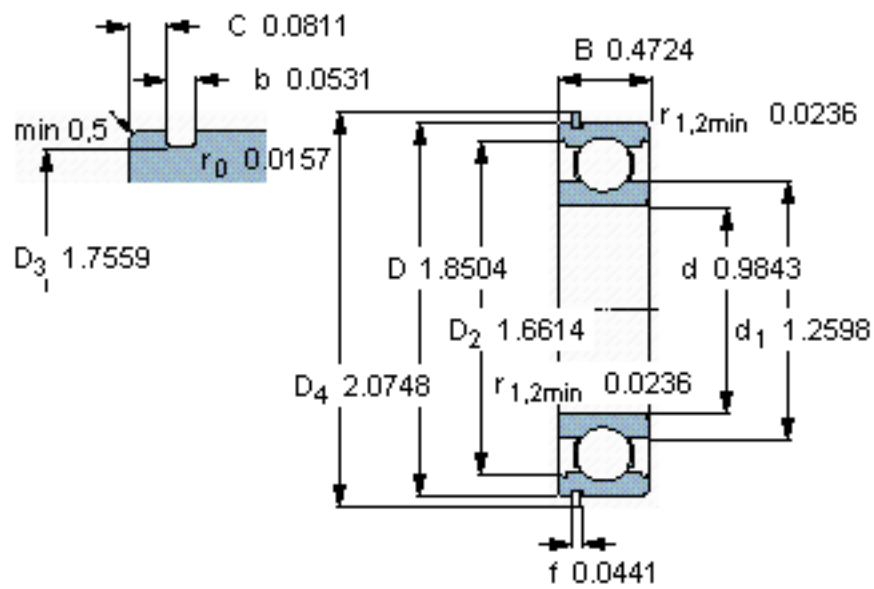
主要尺寸	d	25	mm	-
	D	47	mm	-
	B	12	mm	-
基本额定载荷	C	11900	N	动载荷
	$C_0$	6550	N	静载荷
疲劳载荷极限	$P_u$	275	N	-
额定转速	参考转速	32000	r/min	-
	极限转速	20000	r/min	-
重量	重量	80	g	-
型号	* SKF 探索者轴承	6005 NR *	-	-
	* SKF 探索者轴承	SP 47	-	-

SKF 6005 NR \*图片



计算系数  
 $k_r$  0,025  
 $f_0$  14

参考资料: <http://www.sozhou.com/p/fc0c845b.html>



计算系数

$k_r$  0,025

$f_0$  14