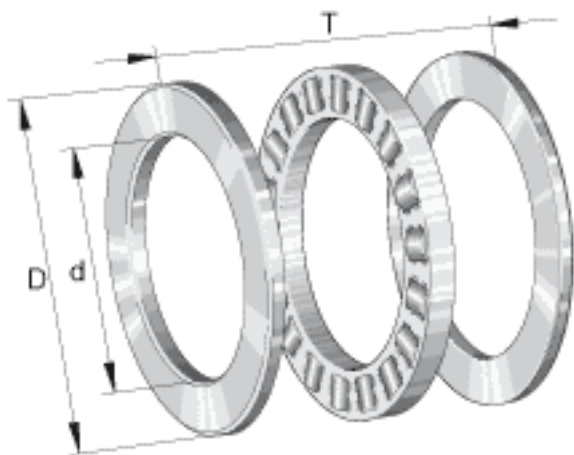


INA 81117-TV参数

尺寸	d	85	mm	-
	D	110	mm	-
	T	19	mm	-
	D ₁	87	mm	-
	d ₁	110	mm	-
	r _{min}	1	mm	-
重量	m	420	g	质量
基本额定载荷	C _a	113000	N	基本额定动载荷, 轴向
	C _{0a}	385000	N	基本额定静载荷, 轴向
疲劳极限载荷	C _{ua}	39000	N	疲劳极限载荷
极限转速	n _G	3000	r/min	极限转速
参考转速	n _B	1070	r/min	参考转速
说明		K81117-TV		推力圆柱滚子及保持架组件
		GS81117		定位座圈
		WS81117		轴定位垫圈
		LS85110		轴圈

INA 81117-TV图片



参考资料:<http://www.sozhou.com/p/fbad3ba0.html>

