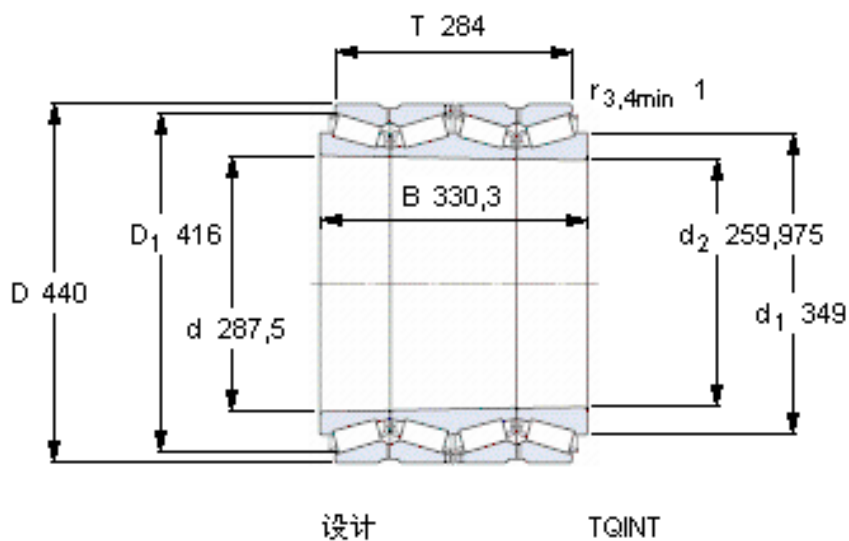


SKF BT4B 332997 B/HA1参数

主要尺寸	d	287.5	mm	-
	D	440	mm	-
	T	284	mm	-
	B	330.3	mm	-
基本额定载荷	C	4180000	N	动载荷
	C ₀	8500000	N	静载荷
疲劳载荷极限	P _u	735000	N	-
重量	重量	180000	g	-
型号	型号	BT4B 332997 B/HA1	-	-

SKF BT4B 332997 B/HA1图片



计算系数

e 0,35
Y₁ 1,9
Y₂ 2,9
Y₀ 1,8

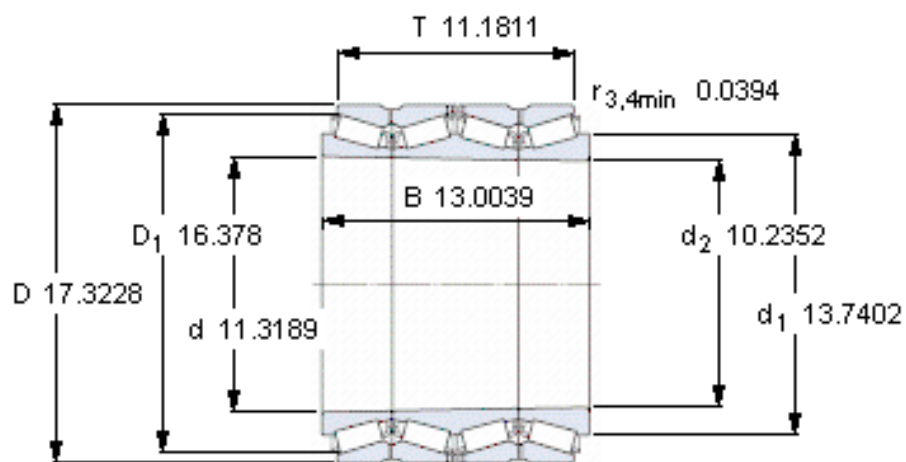
对比数据

额定载荷
径向 [kN]
轴向 [kN]
推力系数

C_F 1120
C_{Fa} 193
K 1,68

圆锥孔，圆锥
1: 12

参考资料: <http://www.sozhou.com/p/fb92d6d7.html>



设计

TQINT

圆锥孔，圆锥

1: 12

计算系数

e 0,35

Y_1 1,9

Y_2 2,9

Y_0 1,8

对比数据

额定载荷

径向 [kN]

轴向 [kN]

推力系数

C_F 1120

C_{Fa} 193

K 1,68