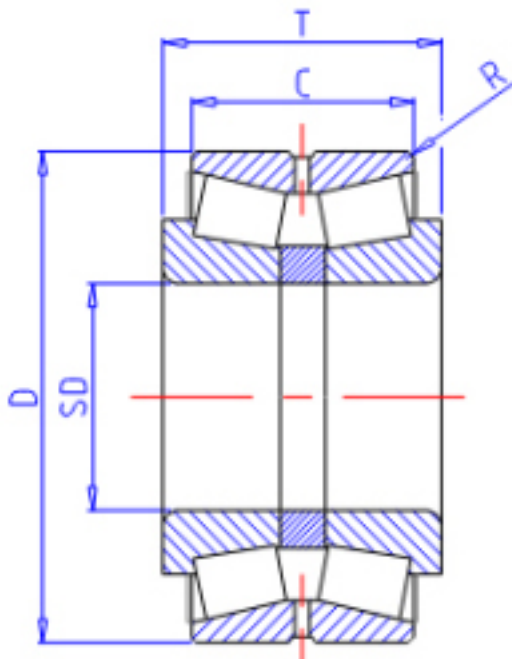


KOYO 46236A参数

主要尺寸	SD	180	mm	内径
	D	280	mm	外径
	T	93	mm	-
	C	74.0	mm	宽度
	R	3.0	mm	(最小)
型号	ORDER	46236A		型号
基本额定载荷	CR	584000	N	动载荷
	CO	1080000	N	静载荷

KOYO 46236A图片



参考资料:<http://www.sozhou.com/p/fb607bbd.html>

