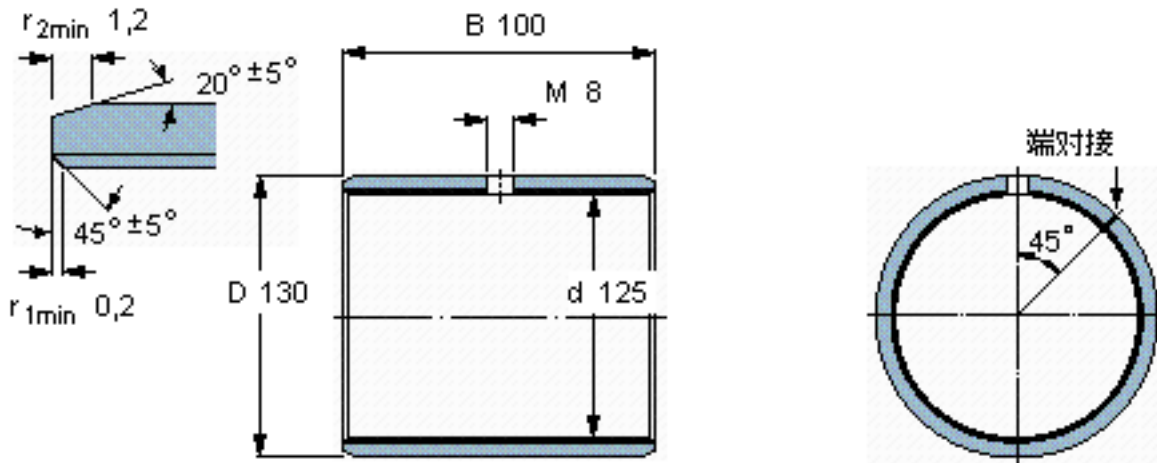


SKF PCM 125130100 M参数

主要尺寸	d	125	mm	-
	D	130	mm	-
	B	100	mm	-
基本额定载荷	C	1500000	N	动载荷
	C_0	3100000	N	静载荷
重量	重量	700	g	-
型号	型号	PCM 125130100 M	-	-

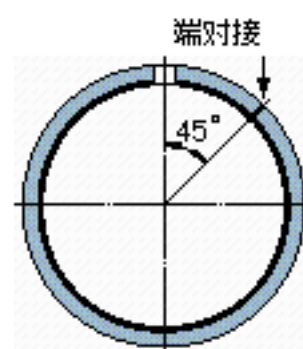
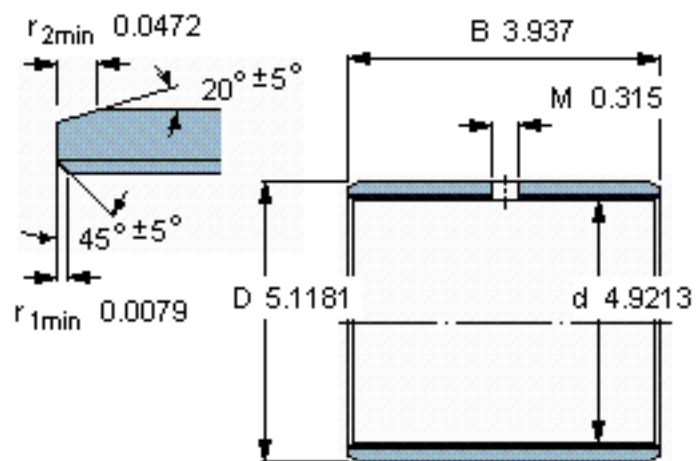
SKF PCM 125130100 M图片



特定负荷系数
材料常数

K 120
 K_M 1900

参考资料:<http://www.sozhou.com/p/fb4eeb46.html>



特定负荷系数
 材料常数

$K 120$
 $K_M 1900$