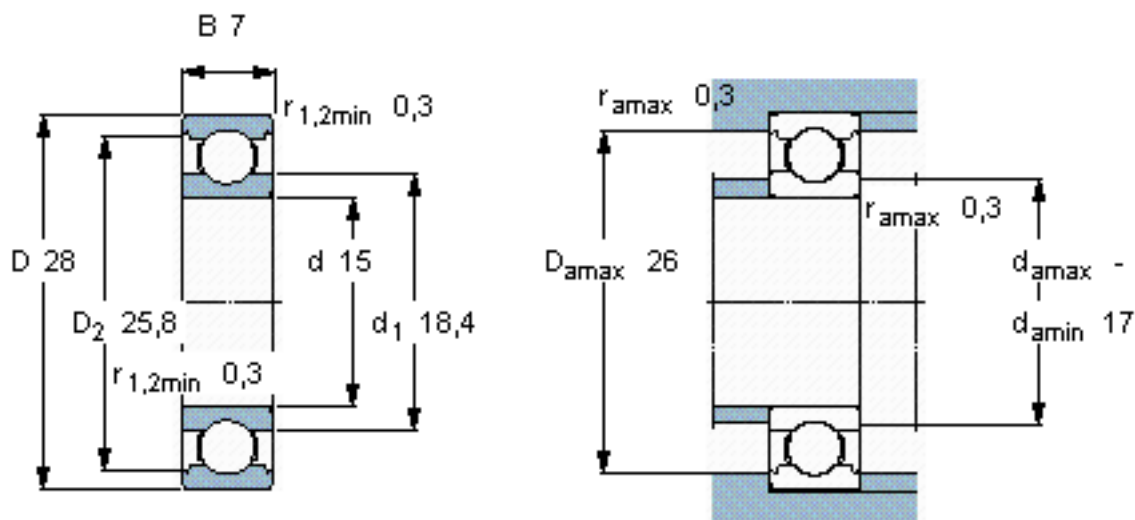


SKF 61902/W64参数

主要尺寸	d	15	mm	-
	D	28	mm	-
	B	7	mm	-
基本额定载荷	C	4360	N	动载荷
	C_0	2240	N	静载荷
疲劳载荷极限	P_u	95	N	-
极限转速	极限转速	14000	r/min	-
重量	重量	16	g	-
型号	* SKF 探索者轴承	61902/W64	-	-

SKF 61902/W64图片

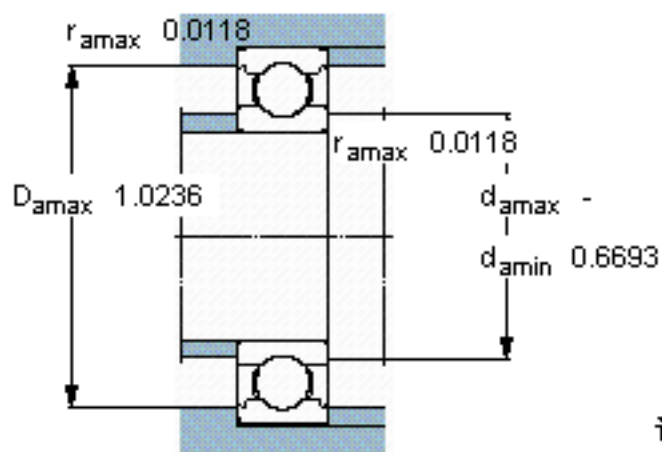
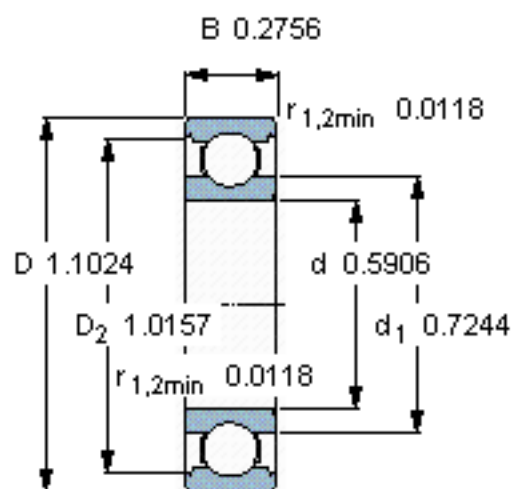


计算系数

$k_r = 0,02$

$f_0 = 14$

参考资料: <http://www.sozhou.com/p/faa07b4d.html>



计算系数

k_r 0,02

f_0 14