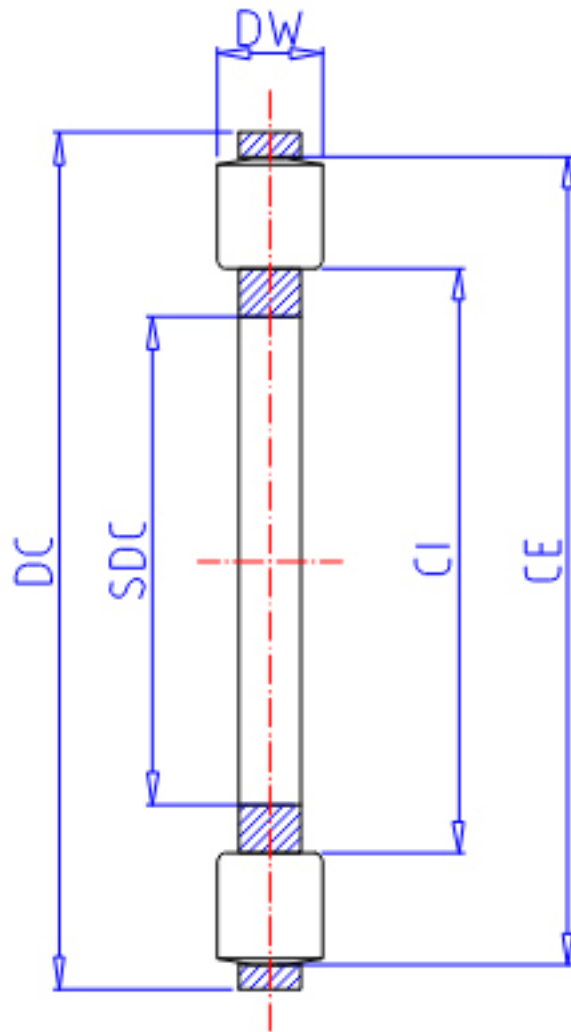


### IKO AZK 26042030参数

轴径	STDRT	260	mm	轴径
型号	ORDER	AZK 26042030		型号
重量	MASS	18200.0	g	重量
主要尺寸	SDC	260.15	mm	内径
	DC	418.0	mm	外径
	DW	30.0	mm	宽度
	CI	289	mm	-
	CE	402	mm	-
基本额定载荷	CA	1430000	N	动载荷
	COA	7490000	N	径向静载荷

### IKO AZK 26042030图片



参考资料:<http://www.sozhou.com/p/fa830999.html>

