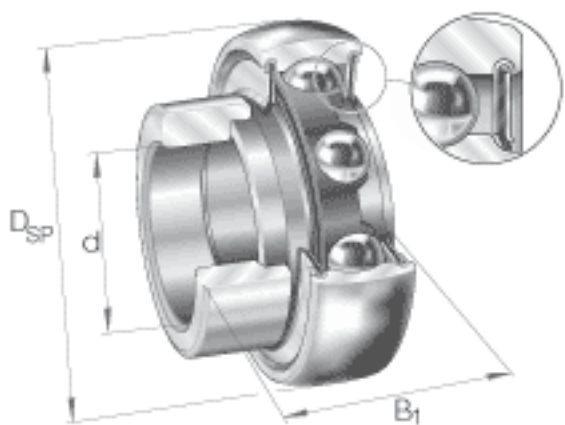


INA RAE30-NPP-B参数

尺寸	d	30	mm	-
	D_{SP}	62	mm	-
	B_1	35.8	mm	-
	B	23.8	mm	-
	C	18	mm	-
	d_2	37.4	mm	-
	$d_{3 \max}$	44	mm	-
	S	9	mm	-
	W	4	mm	-
重量	m	320	g	质量
基本额定载荷	C_r	19500	N	基本额定动载荷，径向
	C_{0r}	11300	N	基本额定静载荷，径向
说明		6206		相关轴承决定当量载荷。

INA RAE30-NPP-B图片



参考资料:<http://www.sozhou.com/p/f80b879d.html>

