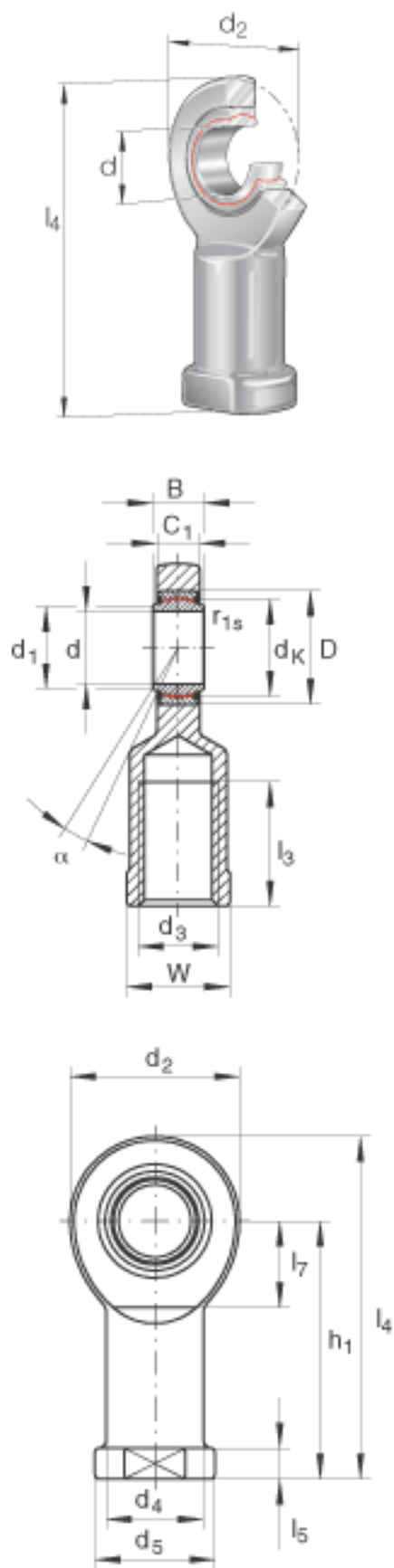


### INA GIR60-UK-2RS参数

尺寸	$d_4$	70	mm	-
	$d_5$	88	mm	-
	$d_K$	80	mm	-
	$h_1$	175	mm	-
	$l_3$	70	mm	-
	$l_5$	20	mm	-
	$l_7$	75	mm	-
	$r_{1s \min}$	1	mm	倒角尺寸
	W	75	mm	-
接触角	$\alpha$	6		-
说明				螺纹跳动或螺纹槽由制造厂家提供
重量	m	5500	g	质量
基本额定载荷	$C_r$	690000	N	基本额定动载荷，径向
	$C_{0r}$	485000	N	基本额定静载荷，径向 轴承座的基本额定载荷 杆端轴承使用 ELGOGLIDE 滑动材料， 轴承座的基本额定静 载荷 $C_{0r}$ 小于轴承的 基本额定动载荷 $C_r$ 。
尺寸	d	60	mm	公差：0 / -0,015
	$d_2$	135	mm	-
	$l_4$	242.5	mm	-
说明		0 - 0.06	mm	径向内部游隙
尺寸	B	44	mm	公差：0 / -0,15
	$C_1$	38	mm	-
	D	90	mm	-
	$d_1$	66.8	mm	-
	$d_3$	M52x3		-

INA GIR60-UK-2RS图片



参考资料:<http://www.sozhou.com/p/f7618994.html>