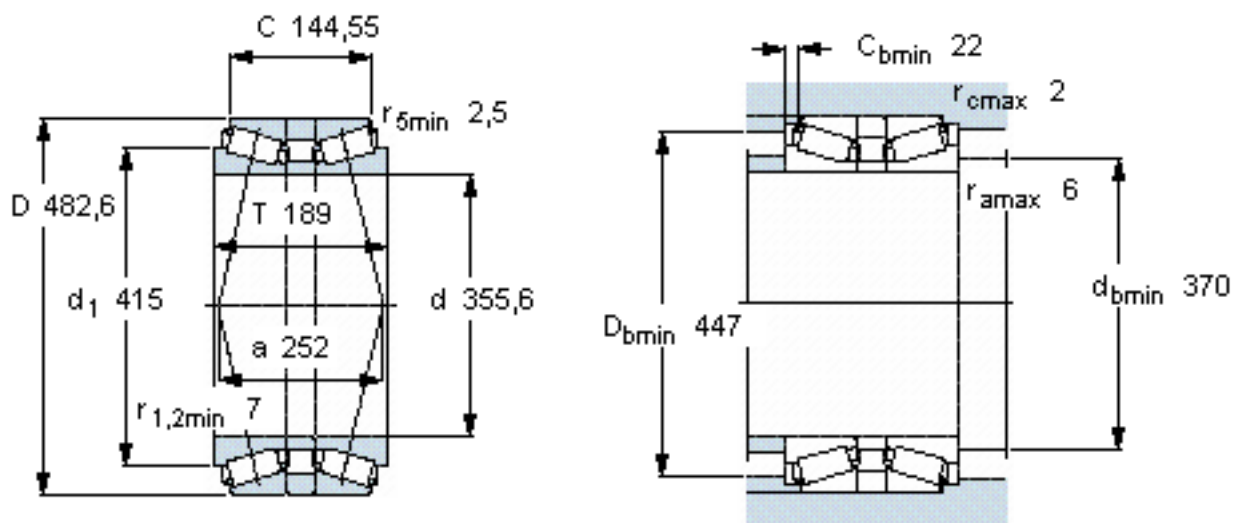


SKF BT2B 440301参数

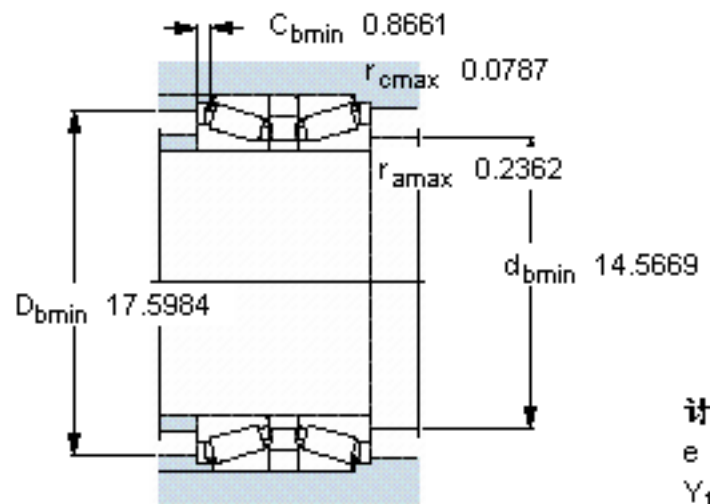
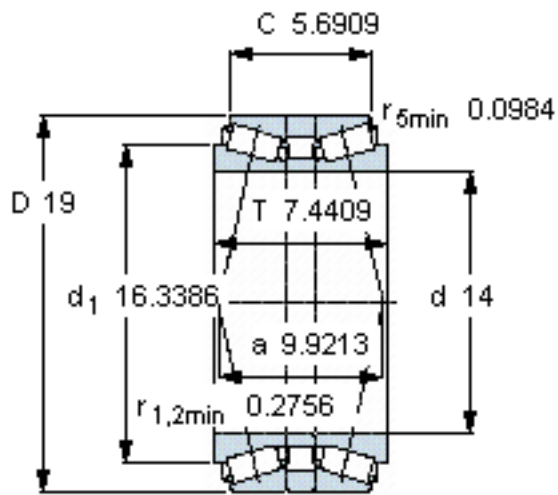
主要尺寸	d	355.6	mm	-
	D	482.6	mm	-
	B	189	mm	-
基本额定载荷	C	968000	N	动载荷
	C_0	2400000	N	静载荷
疲劳载荷极限	P_u	196000	N	-
额定转速	参考转速	700	r/min	-
	极限转速	1300	r/min	-
重量	重量	74000	g	-
型号	* SKF 探索者轴承	BT2B 440301	-	-

SKF BT2B 440301图片



计算系数
e 0,5
 Y_1 1,35
 Y_2 2
 Y_0 1,3

参考资料:<http://www.sozhou.com/p/f6de8480.html>



计算系数

e 0,5

Y_1 1,35

Y_2 2

Y_0 1,3