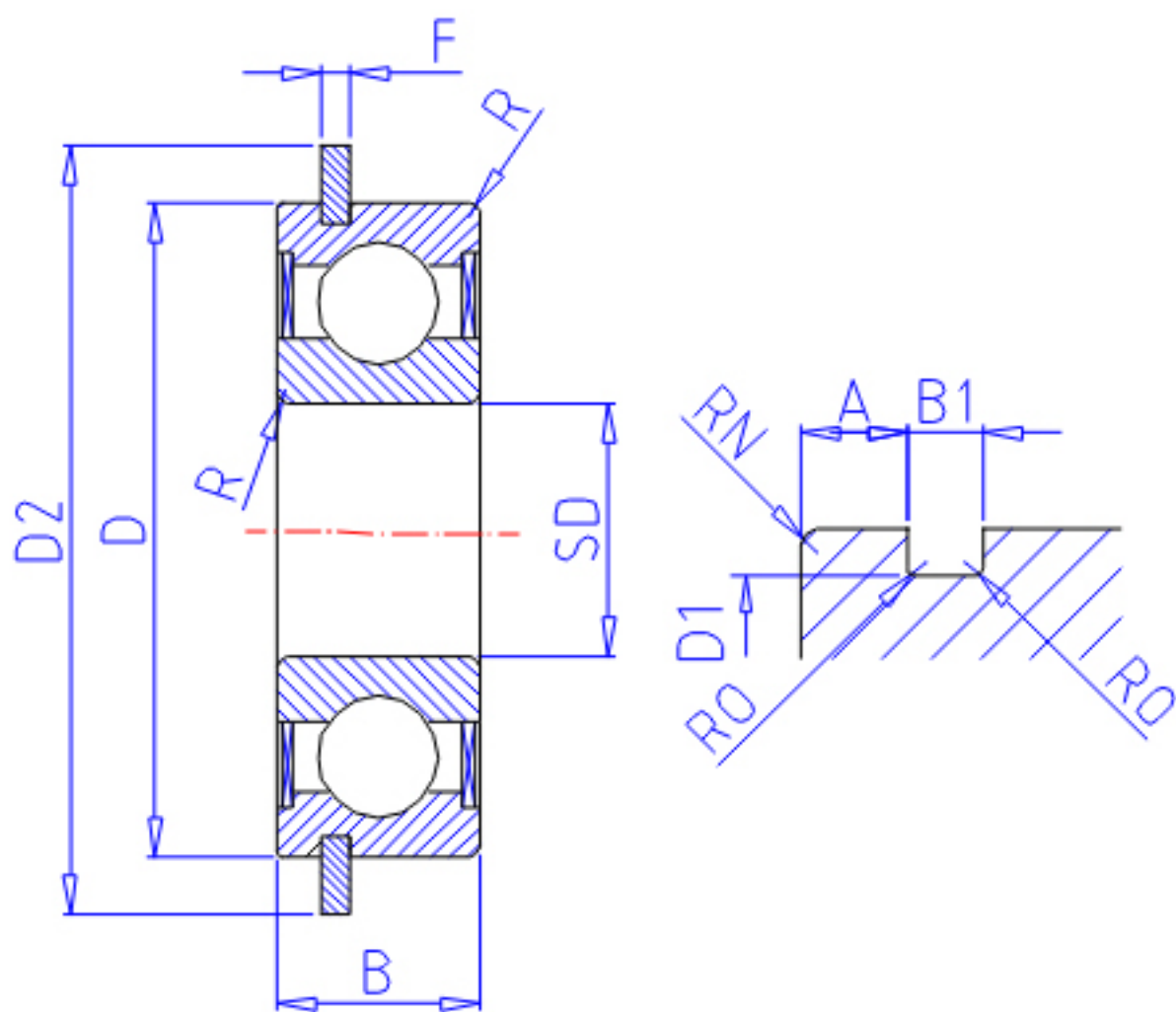


### NTN SC0039ZZNR参数

主要尺寸	SD	10	mm	-
	D	26	mm	外径
	R	0.30	mm	(最小)
	RN	0.3	mm	(最小)
型号	ORDER	SC0039ZZNR		型号
基本额定载荷	CR	4550	N	动载荷
	COR	1960	N	静载荷
	CRF	465	kgf	动载荷
	CORF	200	kgf	静载荷
极限转速	LSG	29 000	r/min	脂润滑
	LSO	34 000	r/min	油润滑
重量	MASS	20	g	重量
止动槽尺寸	D1	24.50	mm	(最大)
	A	2.20	mm	(最大)
	B1	0.90		(最小)
	R0	0.30	mm	(最大)
止动环尺寸	D2	28.80	mm	(最大)
	F	0.85	mm	(最大)
	DA1	12	mm	(最小)
	DA2	13.5	mm	(最大)
	DA	24	mm	(最大)
安装尺寸	DX	29.5		(大约)
	CY	2.8	mm	(最大)
	CZ	0.9	mm	(最小)
	RAS	0.3	mm	(最大)
	RNAS	0.3	mm	(最大)
主要尺寸	B	8.000	mm	宽度

### NTN SC0039ZZNR图片



参考资料:<http://www.sozhou.com/p/f68c056f.html>

