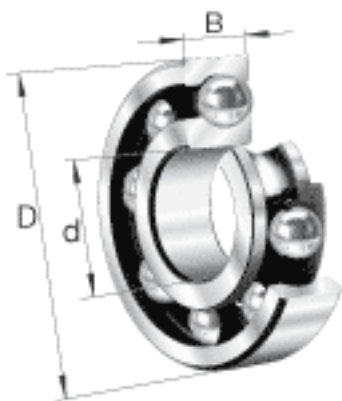


### FAG 61872-M参数

尺寸	D	440	mm	-
	B	38	mm	-
	$D_1$	413	mm	-
	$D_{a\ max}$	429.8	mm	-
	$d_1$	387.7	mm	-
	$d_{a\ min}$	370.2	mm	-
	$r_{a\ max}$	2.1	mm	-
	$r_{min}$	2.1	mm	-
重量	m	12800	g	质量
基本额定载荷	$C_r$	170000	N	基本额定动载荷, 径向
	$C_{0r}$	235000	N	基本额定静载荷, 径向
极限转速	$n_G$	2470	r/min	极限转速
参考转速	$n_B$	1480	r/min	参考速度
疲劳极限载荷	$C_{ur}$	6900	N	疲劳极限载荷, 径向
尺寸	d	360	mm	-

### FAG 61872-M图片





参考资料:<http://www.sozhou.com/p/f633b229.html>