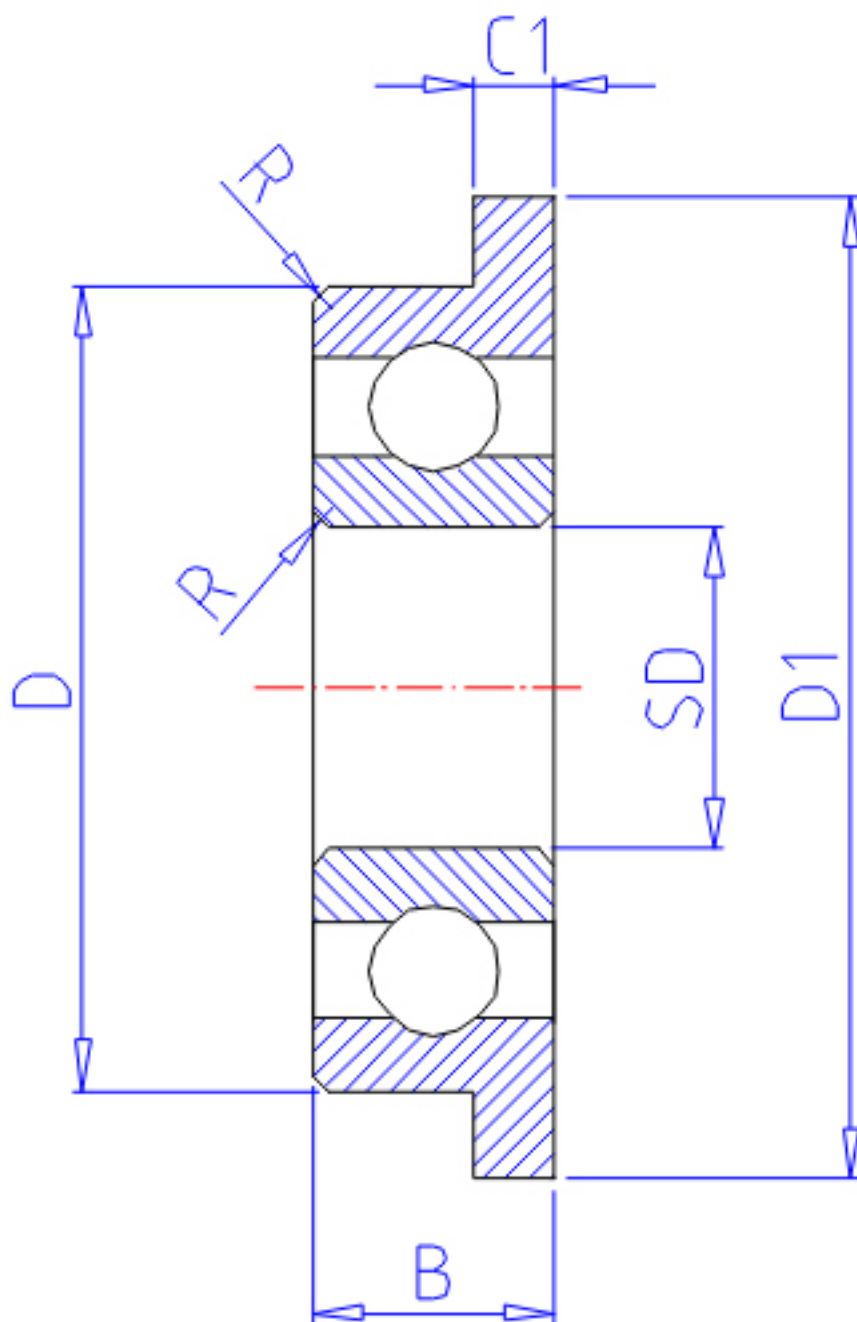


NTN FL68/1.5参数

主要尺寸	SD	1.5	mm	-
	D	4	mm	外径
	B	1.2	mm	宽度
	B1	2.0	mm	-
	D1	5.0	mm	-
	D2	5.0	mm	-
	C1	0.4	mm	-
	C2	0.6	mm	-
	R	0.15	mm	(最小)
型号	ORDER	FL68/1.5		型号
基本额定载荷	CR	102	N	动载荷
	COR	29	N	静载荷
	CRF	10	kgf	动载荷
	CORF	3	kgf	静载荷
极限转速	LSG	88 000	r/min	脂润滑
	LSO	100 000	r/min	油润滑
重量	MASS	0.07	g	开放式重量
安装尺寸	DA1	2.3	mm	(最小)
	DA2	2.4	mm	(最大)
	DA	3.2	mm	(最大)
	RAS	0.05	mm	(最大)
重量	MASS1	0.09	g	开放凸缘式重量

NTN FL68/1.5图片



参考资料:<http://www.sozhou.com/p/f5c816b2.html>

