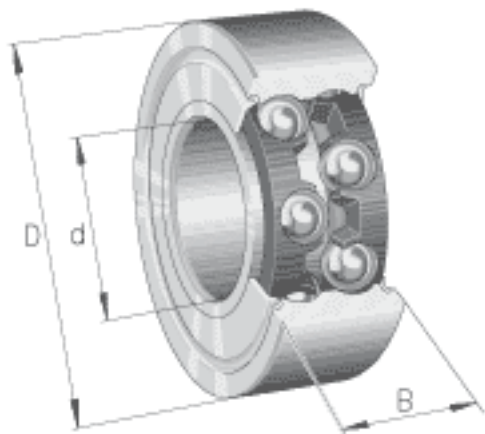
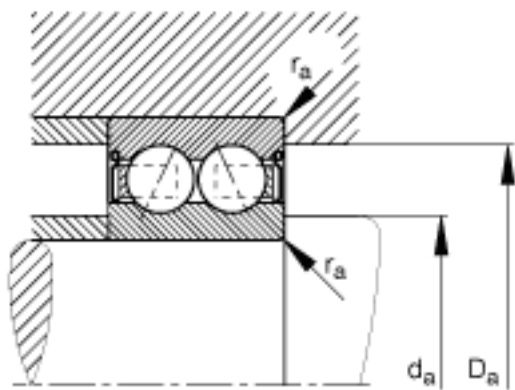
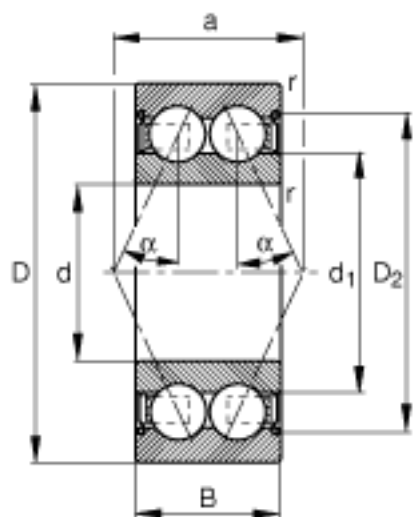


FAG 3007-B-2Z-TVH参数

尺寸	d	35	mm	-
	D	62	mm	-
	$r_{a \max}$	1	mm	-
	r_{\min}	1	mm	-
接触角	α	25		接触角
重量	m	200	g	质量
基本额定载荷	C_r	24500	N	基本额定动载荷, 径向
	C_{0r}	19400	N	基本额定静载荷, 径向
疲劳极限载荷	C_{ur}	980	N	疲劳极限载荷, 径向
极限转速	n_G	8700	r/min	极限转速
参考转速	n_B	8800	r/min	参考转速
尺寸	d_1	41.7	mm	-
	$d_{a \min}$	39.6	mm	-
	B	20	mm	-
	a	27.8	mm	-
	D_2			-
	$D_{a \max}$	57.4	mm	-

FAG 3007-B-2Z-TVH图片





参考资料: <http://www.sozhou.com/p/f56e5147.html>