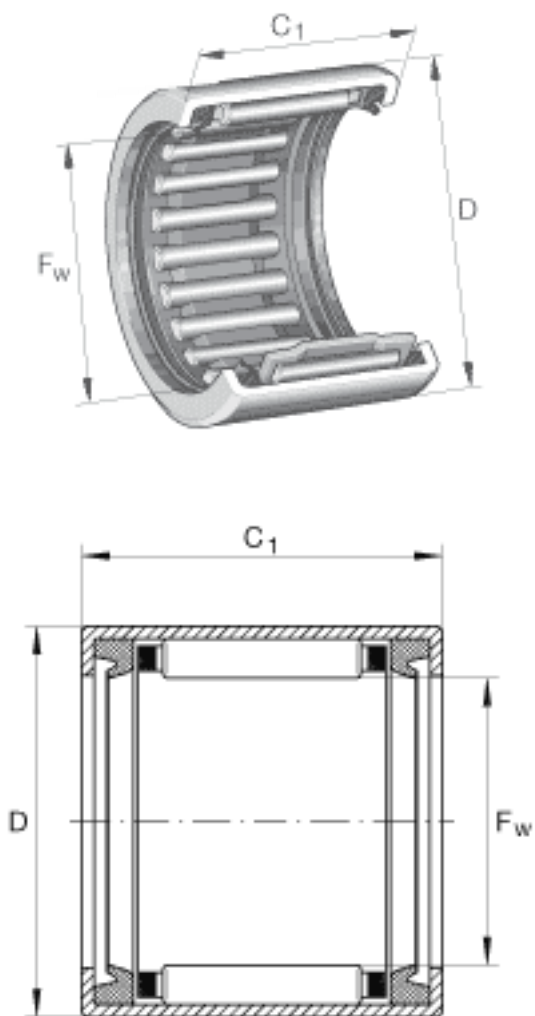


### INA SCE47-PP参数

尺寸	$F_w$	6.35	mm	-
	$D$	11.112	mm	-
	$C_1$	11.112	mm	-
重量	$m$	4	g	质量
基本额定载荷	$C_r$	2500	N	基本额定动载荷，径向
	$C_{0r}$	2090	N	基本额定静载荷，径向
极限转速	$n_G$	35000	r/min	极限转速
参考转速	$n_B$	26000	r/min	参考转速

### INA SCE47-PP图片



参考资料:<http://www.sozhou.com/p/f525a78e.html>