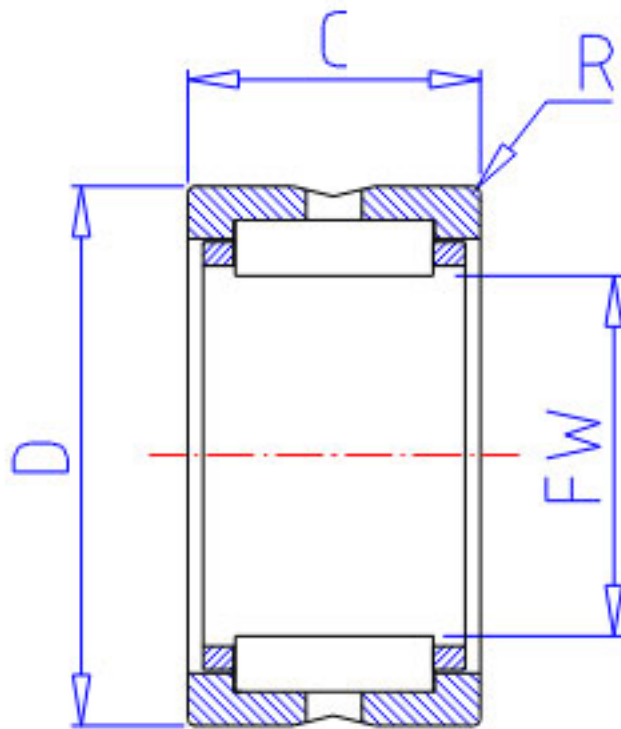


NSK RNA 4906参数

型号	型号	RNA 4906		-
外形尺寸	FW	35	mm	内径
	D	47		外径
	C	17	mm	宽度
	R	0.30	mm	(最小)
基本额定载荷	CR	23900	N	动载荷
	COR	32500	N	静载荷
	CR2	2430	kgf	动载荷
	COR2	3300	kgf	静载荷
极限转速	LS	12000	1/min	极限转速
重量	MASS	72	g	重量

NSK RNA 4906图片



参考资料:<http://www.sozhou.com/p/f517c91e.html>

