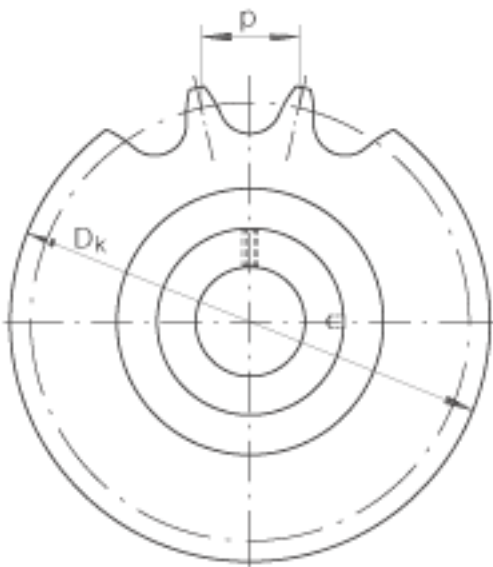
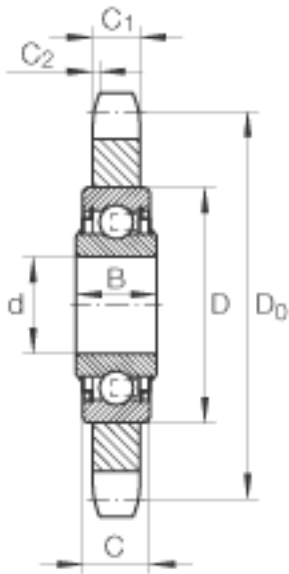
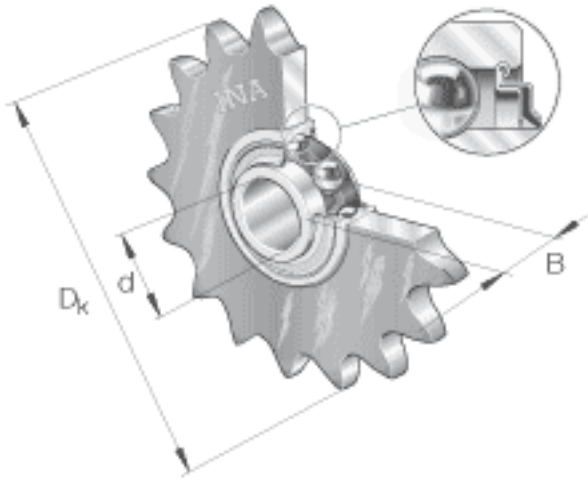


INA KSR16-L0-12-10-15-09参数

尺寸	C	12	mm	-
	C <sub>1</sub>	10.5	mm	-
	C <sub>2 min</sub>	1.5	mm	-
	D	40	mm	-
	D <sub>0</sub>	91.6	mm	-
	p	19.05	mm	节距
	z	15		齿数
重量	m	420	g	质量
说明				<p>根据 DIN 8187的链条</p> <p>原料：烧结铸铁 D 39</p> <p>硬度：HB 105 +/- 15</p> <p>链传动惰轮轮齿单元作为组合型号的例子</p> <p>KSR15-B0-06-10-20-08</p> <p>KSR 链传动惰轮轮齿单元 15 轴承内径 B0 带偏心套的外球面球轴承，系列 RAE..-NPP 06 惰轮节圆 1/16”，代码 10 链条代码（宽度指数或者相关标准） 20 齿数 08 材料代号（烧结铁）</p>
尺寸	d	16.2	mm	公差：0 / +0,1
	D <sub>k</sub>	99.2	mm	-
	B	18.3	mm	-

INA KSR16-L0-12-10-15-09图片



参考资料: <http://www.sozhou.com/p/f3c6a007.html>