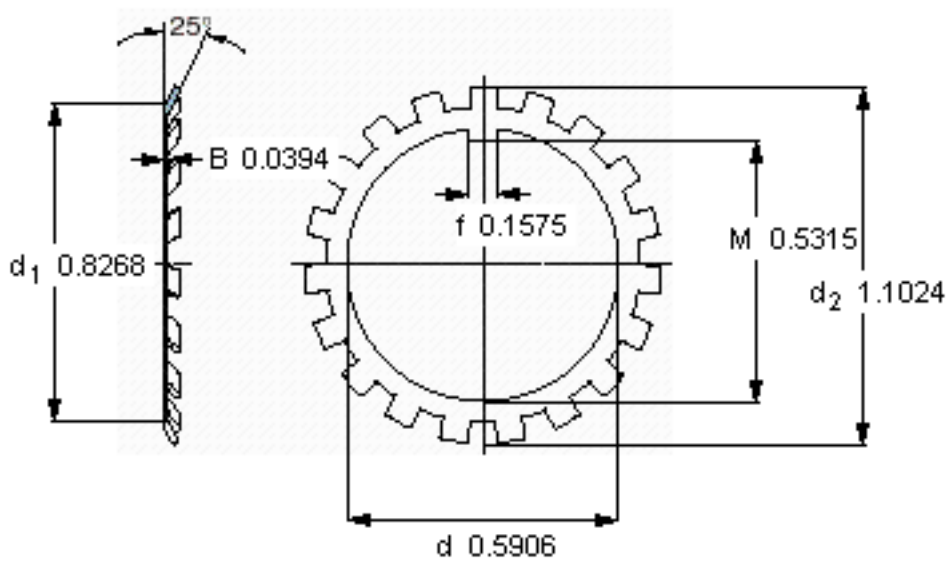
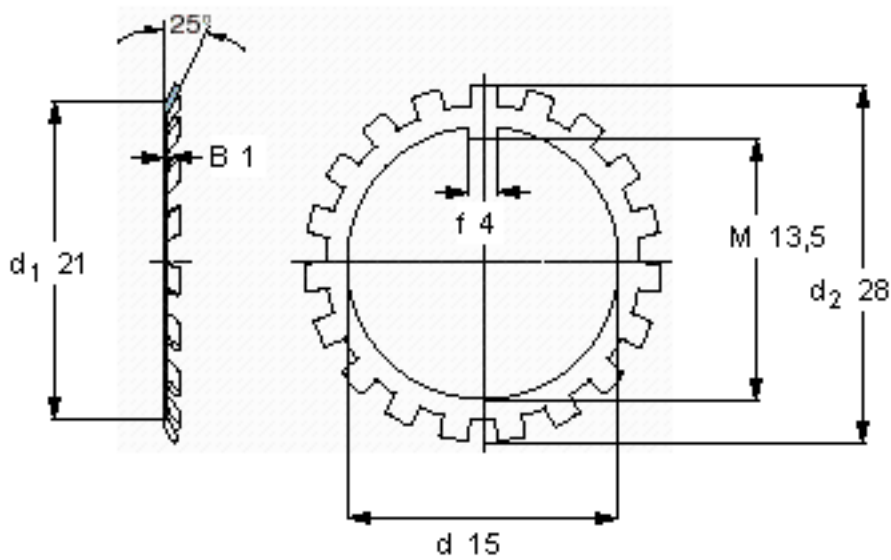


SKF MB 2参数

主要尺寸	d	15	mm	-
	d <sub>2</sub>	28	mm	-
	B	1	mm	-
重量	重量	3	g	-
型号	锁定垫圈	MB 2	-	-
	适当的锁定螺母	KM 2	-	-

SKF MB 2图片



参考资料:<http://www.sozhou.com/p/f352dea7.html>