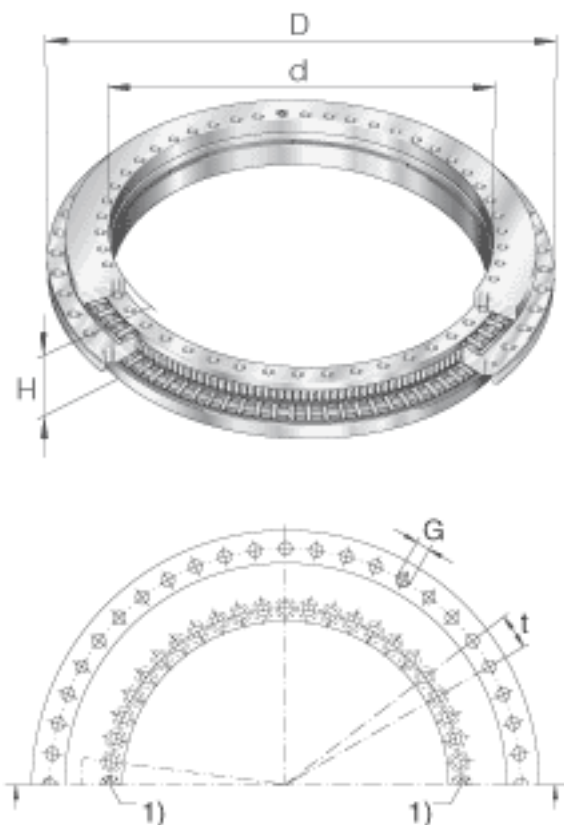


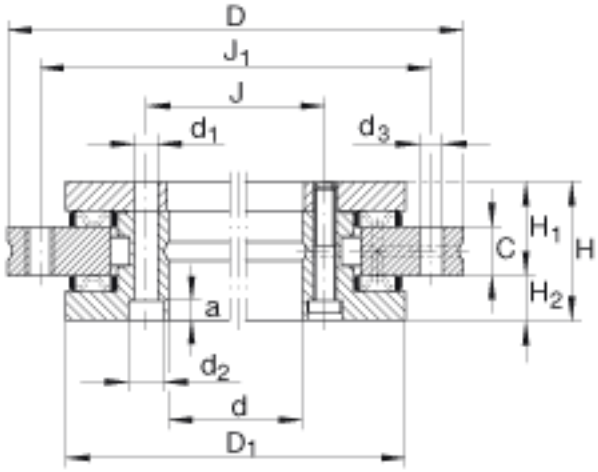
INA YRT460参数

尺寸	C	22	mm	-	
	$D_{1\max}$	560	mm	-	
	d_1	9.3	mm	内圈带固定孔	
	d_2	15	mm	内圈带固定孔	
	d_3	9.3	mm	外圈带固定孔	
	G	M12		锁紧螺纹	
	H_1	46	mm	-	
	H_2	24	mm	-	
	J	482	mm	内圈带固定孔	
	J_1	580	mm	外圈带固定孔	
	t	48 X 7.5		节圆 t 包括固定螺栓和压紧螺纹 数量 X t	
	重量	m	45000	g	质量
	螺栓拧紧力矩	M_A	34	Nm	螺栓拧紧力矩 用于 DIN 912, 等级 10.9 螺栓的拧紧力矩。
基本额定载荷	C_a	217000	N	基本额定动载荷, 轴向	
	C_{0a}	2300000	N	基本额定静载荷, 轴向	
	C_r	187000	N	基本额定动载荷, 径向	
	C_{0r}	650000	N	基本额定静载荷, 径向	
极限转速	n_G	80	r/min	极限转速 对于运转时间长或连续运转的工况, 请和我们联系。	
轴承摩擦力矩	M_R	70	Nm	轴承摩擦力矩	
轴向刚度	c_{aL}	5700	N/ m	轴承的轴向刚度 考虑了滚动体组件、轴承套圈以及螺栓连接的刚度。	
径向刚度	c_{rL}	7000	N/ m	轴承的径向刚度 考虑了滚动体组件、轴承套圈以及螺栓连接的刚度	

倾斜刚度	c_{kL}	200000	Nm/mrad	轴承位置的倾斜刚度 考虑了滚动体组件、轴承套圈以及螺栓连接的刚度。
轴向刚度	c_{aL}	33500	N/ m	滚动体组的轴向刚度
径向刚度	c_{rL}	13900	N/ m	滚动体组的径向刚度
倾斜刚度	c_{kL}	1049000	Nm/mrad	滚动体组的倾斜刚度
尺寸	d	460	mm	尺寸 $d > 1030$ mm 可以协议供货
	D	600	mm	-
	H	70	mm	-
说明		46		内圈固定孔的数量 注意! 相邻结构的固定孔 注意轴承孔的节距。
		45		外圈固定孔的数量 注意! 相邻结构的固定孔 注意轴承孔的节距。
		2		紧定螺钉的数量
		3		锁紧螺纹的数量
尺寸	1)			紧定螺钉
	a	8.2	mm	内圈带固定孔

INA YRT460图片





参考资料:<http://www.sozhou.com/p/f31d1120.html>