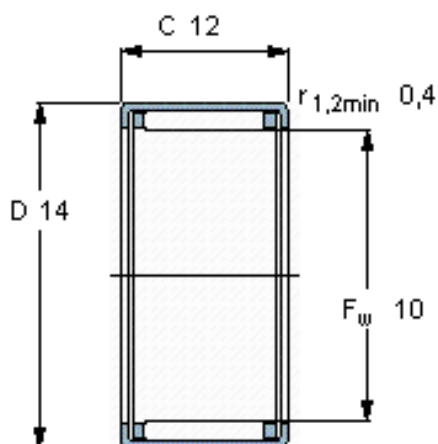


SKF HK 1012参数

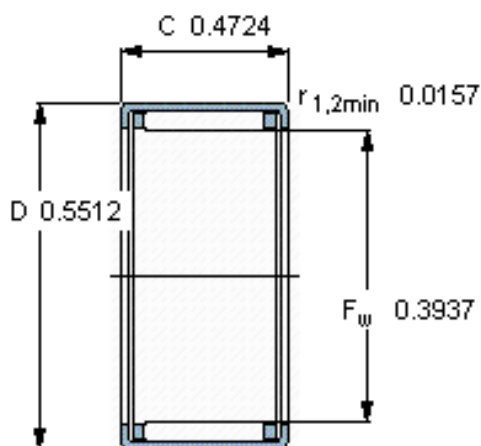
主要尺寸	F_w	10	mm	-
	D	14	mm	-
	C	12	mm	-
基本额定载荷	C	5390	N	动载荷
	C_0	6950	N	静载荷
疲劳载荷极限	P_u	780	N	-
额定转速	参考转速	18000	r/min	-
	极限转速	20000	r/min	-
重量	重量	5	g	-
型号	型号	HK 1012	-	-

SKF HK 1012图片



适宜的附件

IR内圈 IR 7x10x12
LR内圈 -
G密封件 G 10x14x3
SD密封件： -



适宜的附件

IR内圈 IR 7x10x12
LR内圈 -
G密封件 G 10x14x3
SD密封件： -

参考资料:<http://www.sozhou.com/p/f31a1d14.html>