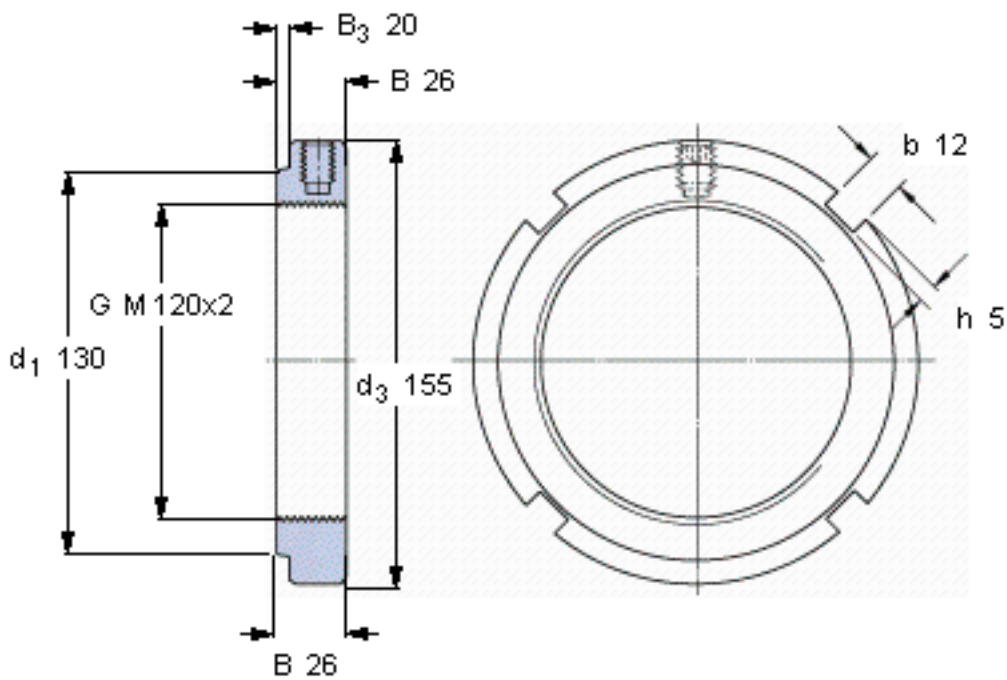


SKF KMFE 24参数

螺纹尺寸	螺纹尺寸	120	mm	-
尺寸	d_3	155	mm	-
	B	26	mm	-
	G	M 120x2	-	-
轴向承载能力	静态	340000	N	-
重量	重量	1160	g	-
型号	锁定螺母	KMFE 24	-	-
	适当的扳手	TMFN 23-30	-	-
平头螺钉	尺寸	M 10	-	-
	建议的锁紧扭矩	35	Nm	-

SKF KMFE 24图片



参考资料:<http://www.sozhou.com/p/f2b2e7c9.html>

