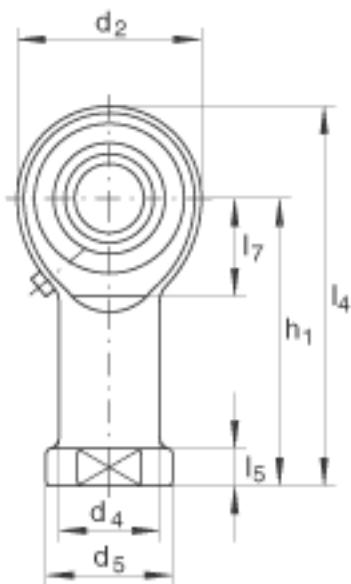
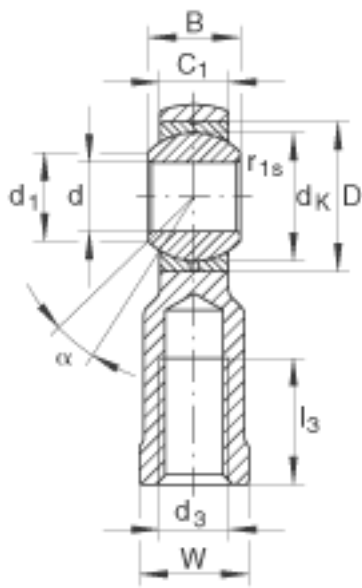
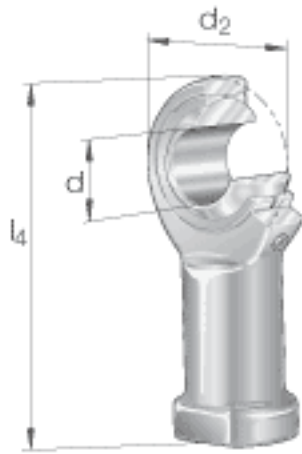


### INA GIKL10-PB参数

尺寸	d	10	mm	轴承座孔径公差: H7 (算术平均值) 公差: +0,015 / 0
	d <sub>2</sub>	28	mm	-
	l <sub>4</sub>	57	mm	-
说明		0 - 0.035	mm	径向内部游隙 根据 DIN 12240-1 标准的偏 差, 尺寸系列 K
尺寸	B	14	mm	公差: 0 / -0,12
	C <sub>1</sub>	10.5	mm	-
	D	22	mm	-
	d <sub>1</sub>	12.9	mm	-
	d <sub>3</sub>	M10		-
	d <sub>4</sub>	15	mm	-
	d <sub>5</sub>	19	mm	-
	d <sub>K</sub>	19.05	mm	-
	h <sub>1</sub>	43	mm	-
	l <sub>3</sub>	20	mm	-
	l <sub>5</sub>	6.6	mm	-
	l <sub>7</sub>	15	mm	-
	r <sub>1s min</sub>	0.3	mm	倒角尺寸
	W	17	mm	-
接触角	α	13		-
重量	m	77	g	质量
基本额定载荷	C <sub>r</sub>	10000	N	基本额定动载荷, 径向
	C <sub>0r</sub>	18500	N	基本额定静载荷, 径向 轴承座的基本额定载荷

### INA GIKL10-PB图片



参考资料:<http://www.sozhou.com/p/f29dbe19.html>