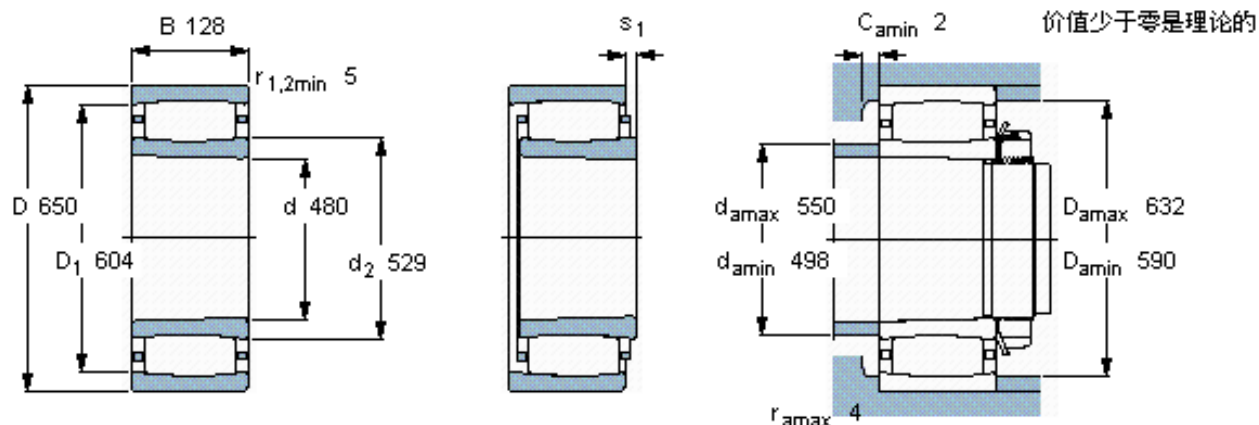


SKF C 3996 KM *参数

主要尺寸	d	480	mm	-
	D	650	mm	-
	B	128	mm	-
基本额定载荷	C	3100000	N	动载荷
	C_0	6100000	N	静载荷
疲劳载荷极限	P_u	430000	N	-
额定转速	参考转速	750	r/min	-
	极限转速	1000	r/min	-
重量	重量	120000	g	-
型号	* SKF 探索者轴承	C 3996 KM *	-	-
说明	**请核查供货情况	-	-	-

SKF C 3996 KM *图片



圆锥孔，圆锥
1: 12

轴向位移 s_1

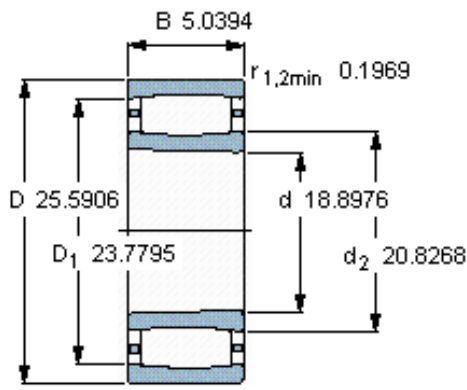
对中误差系数 k_1
运行游隙系数 k_2

20,4

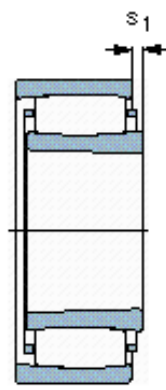
0,13

0,09

参考资料: <http://www.sozhou.com/p/f0d7a363.html>

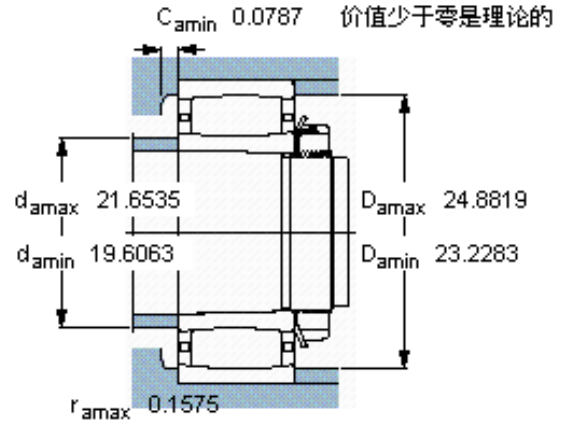


圆锥孔，圆锥
1: 12



轴向位移 s_1

对中误差系数 k_1
运行游隙系数 k_2



0.803

0,133

0,095