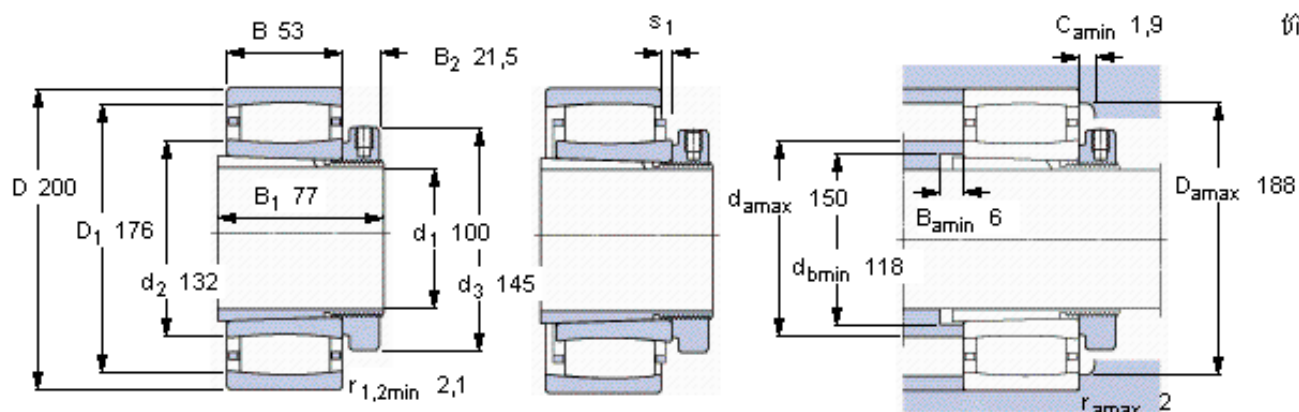


SKF C 2222 K + H 322 E \*参数

主要尺寸	$d_1$	100	mm	-
	D	200	mm	-
	B	53	mm	-
基本额定载荷	C	530000	N	动载荷
	$C_0$	620000	N	静载荷
疲劳载荷极限	$P_u$	64000	N	-
额定转速	参考转速	3200	r/min	-
	极限转速	4300	r/min	-
重量	重量	8800	g	-
型号	* SKF 探索者轴承	C 2222 K + H 322 E *	-	-
说明	**请核查供货情况	-	-	-

SKF C 2222 K + H 322 E \*图片



轴向位移  $s_1$

11,1

对中误差系数  $k_1$

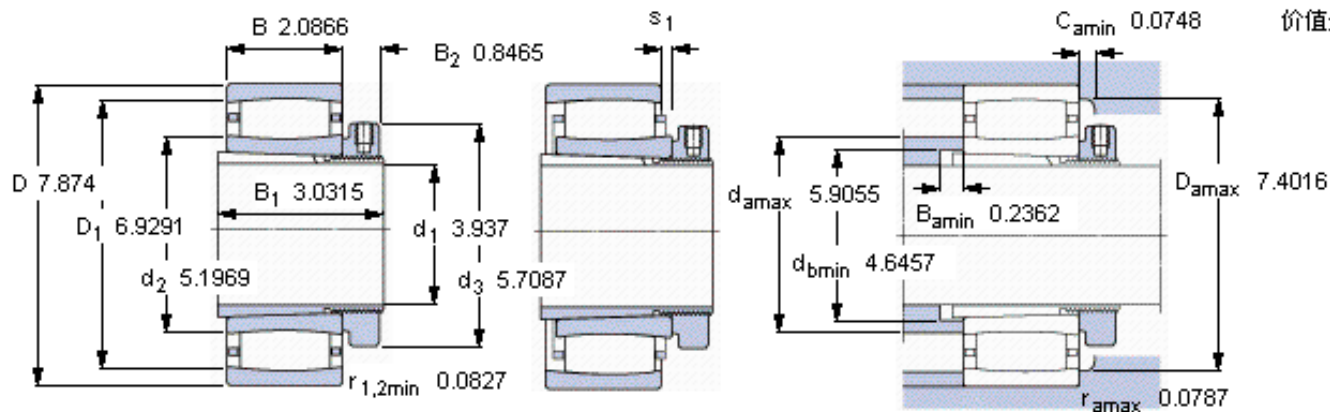
0,113

运行游隙系数  $k_2$

0,103

参考资料: <http://www.sozhou.com/p/f01f94d8.html>

价值少于零是理论的



轴向位移  $s_1$

0.437

对中误差系数  $k_1$

0,113

运行游隙系数  $k_2$

0.0041