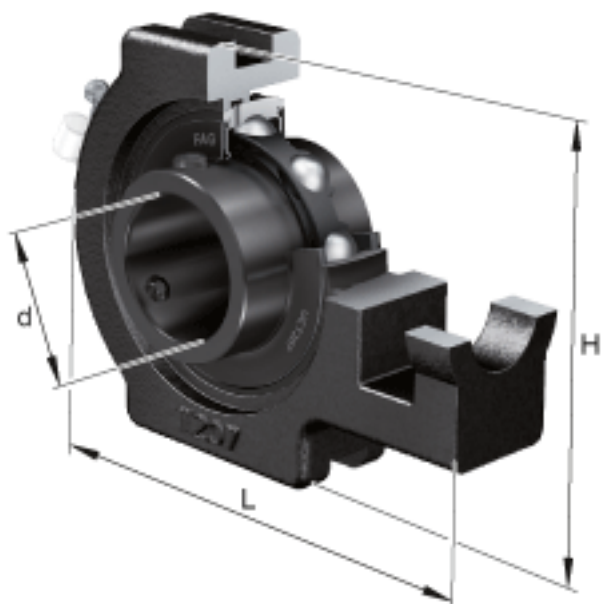
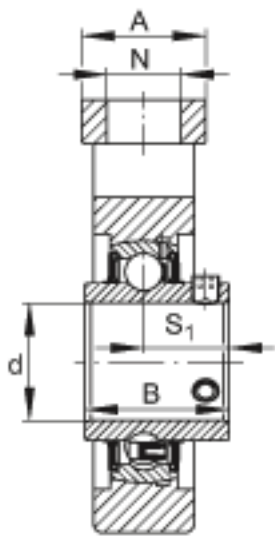
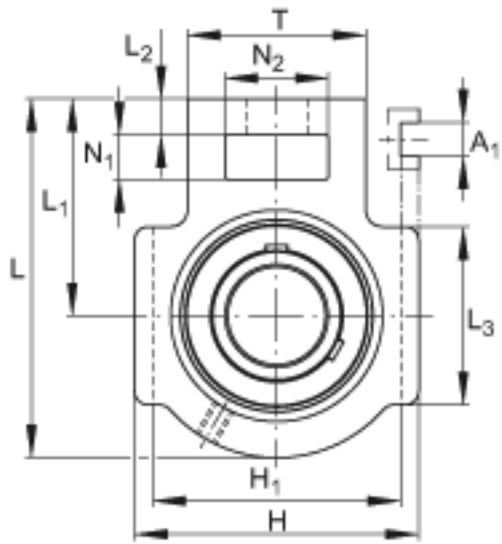


FAG UCT210-30参数

尺寸	N_1	19	mm	-
	N_2	49	mm	-
	S_1	32.6	mm	-
	T	83	mm	-
重量	m	2590	g	重量
说明		T210		型号, 轴承座
		UC210-30		型号, 外球面球轴承
尺寸	d	47.625	mm	-
	L	149	mm	-
	H	117	mm	-
	A	49	mm	-
	A_1	16	mm	-
	B	51.6	mm	-
	H_1	102	mm	-
	L_1	90	mm	-
	L_2	16	mm	-
	L_3	86	mm	-
	N	29	mm	-

FAG UCT210-30图片





参考资料:<http://www.sozhou.com/p/ee939a4d.html>