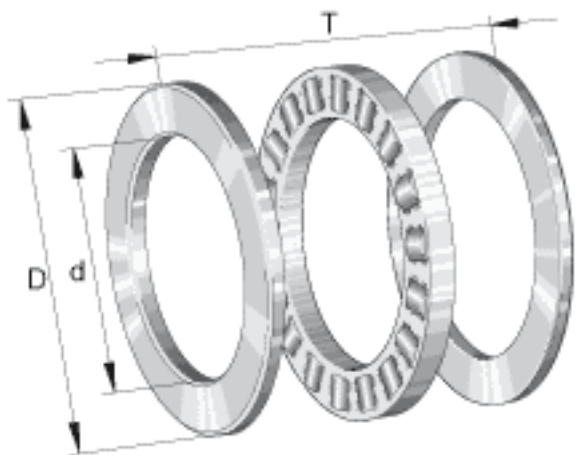


INA 81114-TV参数

尺寸	d	70	mm	-
	D	95	mm	-
	T	18	mm	-
	D ₁	72	mm	-
	d ₁	95	mm	-
	r _{min}	1	mm	-
	重量	m	332	g
基本额定载荷	C _a	111000	N	基本额定动载荷, 轴向
	C _{0a}	365000	N	基本额定静载荷, 轴向
疲劳极限载荷	C _{ua}	36500	N	疲劳极限载荷
极限转速	n _G	3500	r/min	极限转速
参考转速	n _B	1170	r/min	参考转速
说明		K81114-TV		推力圆柱滚子及保持架组件
		GS81114		定位座圈
		WS81114		轴定位垫圈
		LS7095		轴圈

INA 81114-TV图片



参考资料:<http://www.sozhou.com/p/ee3cf08d.html>

