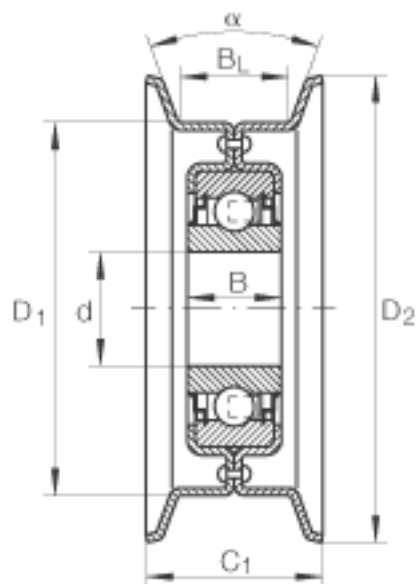
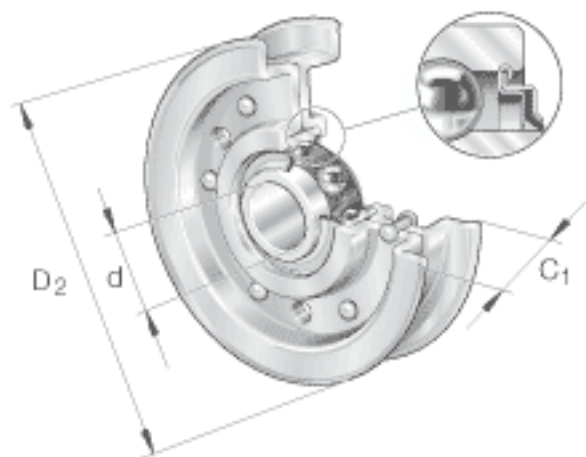


INA RSRB16-159-L0参数

尺寸	d	16	mm	公差: +0,26 / +0,13
	D ₂	159	mm	-
	C ₁	36.5	mm	-
	B	18.3	mm	-
	B _L	25.4	mm	-
	D ₁	139.7	mm	-
	接触角	α	10	
重量	m	780	g	质量
基本额定载荷	C _r	9800	N	轴承的基本额定动载荷
	C _{0r}	4750	N	轴承的基本额定静载荷

INA RSRB16-159-L0图片



参考资料:<http://www.sozhou.com/p/edf903e1.html>