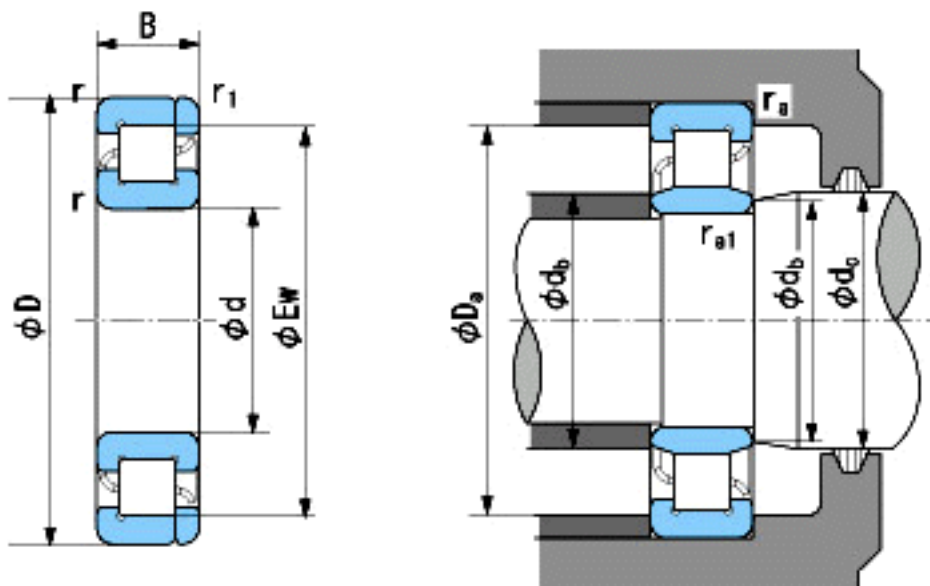


NACHI NP210参数

外形尺寸	d	50	mm	内径
	D	90	mm	外径
	B	20	mm	宽度
	r	1.1~2	mm	轴向
	r	1.1~3.5	mm	轴向
	r1	1.1~2	mm	轴向
	r1	1.1~3.5	mm	轴向
	Ew	80.4	mm	-
安装尺寸	db(min)	57	mm	(最小)
	db(max)	58	mm	(最大)
	dc(max)	62	mm	(最大)
	Da(max)	83	mm	(最大)
	ra(max)	1	mm	(最大)
	ra1(max)	1	mm	(最大)
基本额定载荷	Cr	48000	N	动载荷
	Cor	51000	N	静载荷
极限速度	Grease	7100	r/min	脂润滑
	Oil	8500	r/min	油润滑

NACHI NP210图片



参考资料:<http://www.sozhou.com/p/ed926bc9.html>