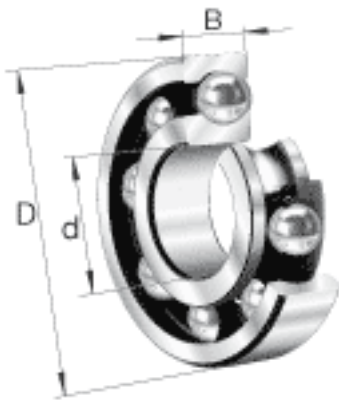


### FAG 61822-Y参数

尺寸	d	110	mm	-
	D	140	mm	-
	B	16	mm	-
	$D_1$	130.3	mm	-
	$D_{a \max}$	135.4	mm	-
	$d_1$	119.7	mm	-
	$d_{a \min}$	114.6	mm	-
	$r_{a \max}$	1	mm	-
	$r_{\min}$	1	mm	-
重量	m	525	g	质量
基本额定载荷	$C_r$	30000	N	基本额定动载荷, 径向
	$C_{0r}$	30500	N	基本额定静载荷, 径向
极限转速	$n_G$	8500	r/min	极限转速
参考转速	$n_B$	4100	r/min	参考速度
疲劳极限载荷	$C_{ur}$	1320	N	疲劳极限载荷, 径向

### FAG 61822-Y图片





参考资料:<http://www.sozhou.com/p/ed7e8342.html>