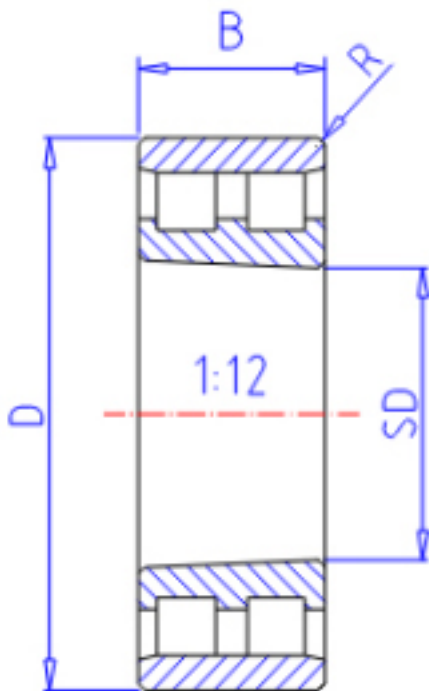


KOYO NN3088K参数

主要尺寸	SD	440	mm	内径
	D	650	mm	外径
	B	157	mm	宽度
	R	6.0	mm	(最小)
型号	ORDER	NN3088K		型号
基本额定载荷	C	2520000	N	动载荷
	C0	5060000	N	静载荷
极限转速	NG	620	1/min	脂润滑
	NO	740	1/min	油润滑

KOYO NN3088K图片



参考资料:<http://www.sozhou.com/p/ec3f0acb.html>

