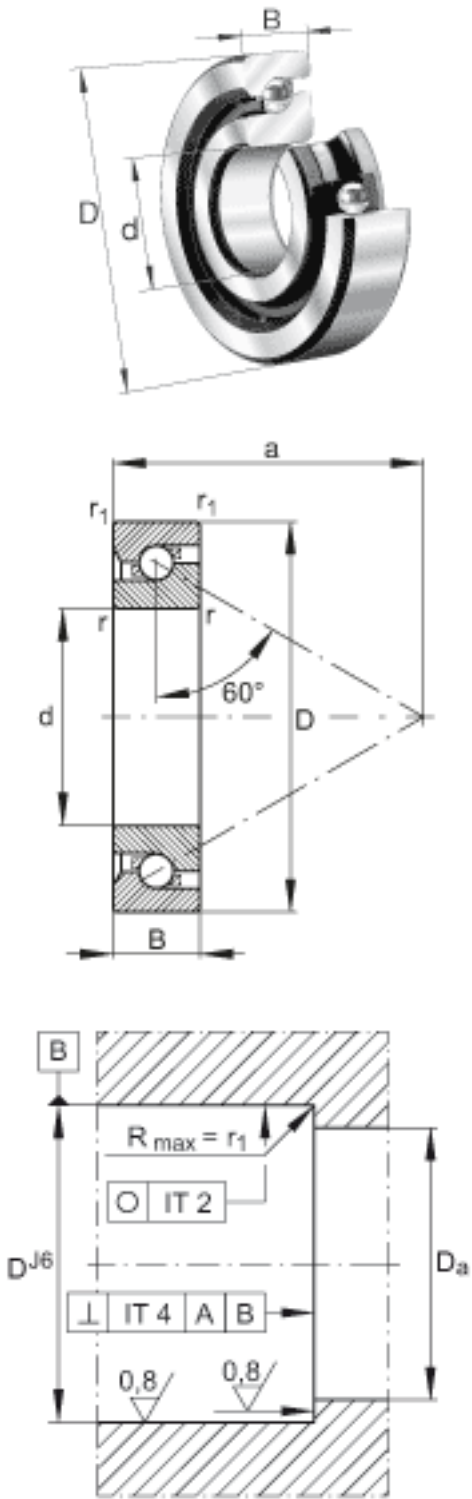


## FAG 7602080-TVP参数

尺寸	d	80	mm	公差: -0,007
	D	140	mm	公差: -0,009
	B	26	mm	公差: -0,15
	a	109	mm	-
	$D_a$	122	mm	公差:H12
	$d_a$	100	mm	公差:h12
	$r_{l\ min}$	2	mm	-
	$r_{\min}$	2	mm	-
	重量	m	1720	g
基本额定载荷	$C_a$	81000	N	基本额定动载荷, 轴向
	$C_{0a}$	275000	N	基本额定静载荷, 轴向
极限转速	$n_{G\ Fett}$	1500	r/min	脂润滑时的极限转速
轴承摩擦力矩	$M_{RL}$	0.6	Nm	轴承摩擦力矩 限于采用给定力预载, 最小量油润滑的轴承。
轴向刚度	$c_{aL}$	2047	N/ m	轴向刚度 对O形或X形布置的配对轴承有效
说明		3	$\mu\ m$	轴向跳动 丝杠支撑轴承配置的轴向跳动基于内圈旋转。
		ZM80. AM80		推荐 INA 锁紧螺母的代号
锁紧力矩	$M_A$	160	Nm	锁紧力矩 只适用于INA精密锁紧螺母
轴向预载		21620	N	轴向预载荷
说明				经协商, 可以供货。

## FAG 7602080-TVP图片



参考资料:<http://www.sozhou.com/p/ebfde4cb.html>

