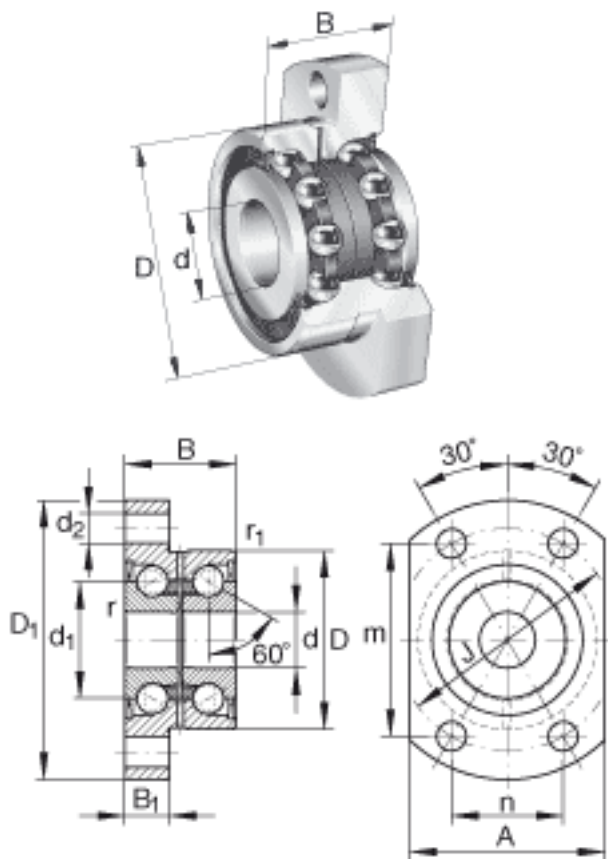


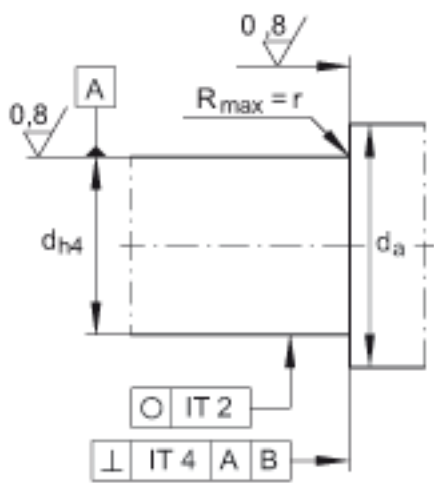
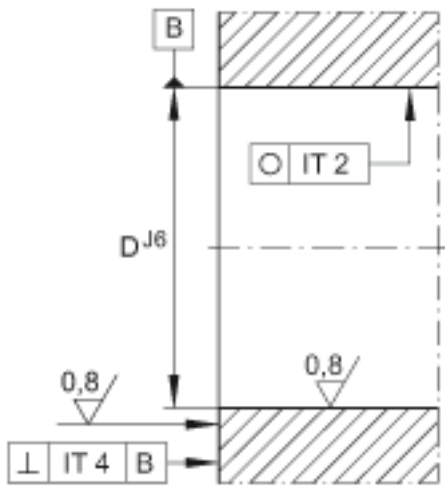
INA ZKLFA1563-2Z参数

尺寸	d	15	mm	公差: -0,005
	D	42	mm	公差: -0,01
	B	25	mm	公差: -0,25
	A	45	mm	-
	B ₁	10	mm	-
	D ₁	63	mm	-
	d ₁	28	mm	-
	d ₂	6.8	mm	-
	d _{a max}	34	mm	-
	d _{a min}	20	mm	-
	J	53	mm	-
	m	46	mm	-
	n	26.5	mm	-
	r _{1 min}	0.6	mm	-
	r _{min}	0.3	mm	-
	重量	m	310	g
基本额定载荷	C _a	17900	N	基本额定动载荷, 轴向
	C _{0a}	28000	N	基本额定静载荷, 轴向
极限转速	n _{G Fett}	7000	r/min	脂润滑时的极限转速
轴承摩擦力矩	M _{RL}	0.1	Nm	轴承摩擦力矩
轴向刚度	c _{aL}	400	N/μm	轴向刚度
倾斜刚度	c _{kL}	65	Nm/mrad	倾斜刚度
质量惯性矩	M _m	0.102	kg x cm ²	旋转内圈的质量惯性矩
说明		2	μm	轴向跳动 丝杠支撑轴承配置的轴向跳动基于内圈旋转。

		4 x M6		数量 x 固定螺钉的尺寸，根据 DIN 912-10.9 标准 固定螺丝的拧紧力矩必须遵从制造厂商的数据。 螺丝不在供货范围。
		ZM15. AM15		推荐 INA 锁紧螺母的代号 锁紧螺母不在供货范围。
扭紧力矩	M_A	10	Nm	扭紧力矩 只适用于 INA精密锁紧螺母
轴向预载		5484	N	轴向预载

INA ZKLFA1563-2Z图片





参考资料:<http://www.sozhou.com/p/ebd01bab.html>