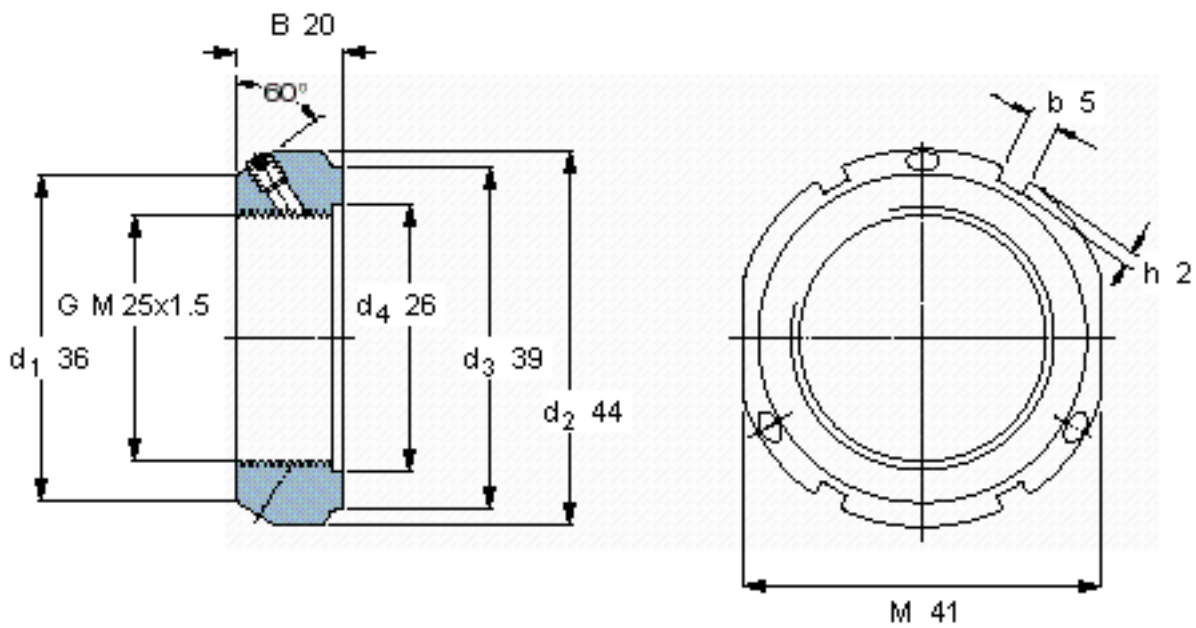


SKF KMT 5参数

螺纹尺寸	螺纹尺寸	25	mm	-
主要尺寸	d_3	39	mm	-
	B	20	mm	-
	G	M 25x1.5	-	-
	轴向承载能力	静态	130000	N
重量	重量	130	g	-
型号	锁定螺母	KMT 5	-	-
	适当的扳手	HN 5-6	-	-
平头螺钉	尺寸	M 6	-	-
	建议的锁紧扭矩	8	Nm	-

SKF KMT 5图片



参考资料:<http://www.sozhou.com/p/eab3e54f.html>

