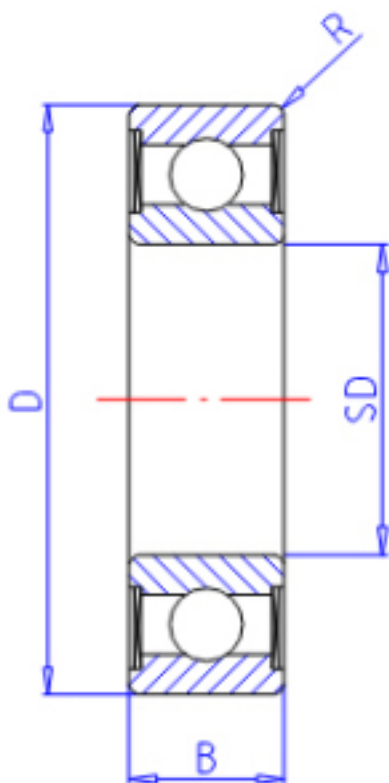


### KOYO 63182RU参数

主要尺寸	SD	90	mm	内径
	D	190	mm	外径
	B	43	mm	宽度
	R	3.0	mm	(最小)
型号	ORDER	63182RU		型号
基本额定载荷	C	143000	N	动载荷
	C0	107000	N	静载荷
极限转速	NG	3500	1/min	脂润滑

### KOYO 63182RU图片



参考资料:<http://www.sozhou.com/p/ea3c7f14.html>

