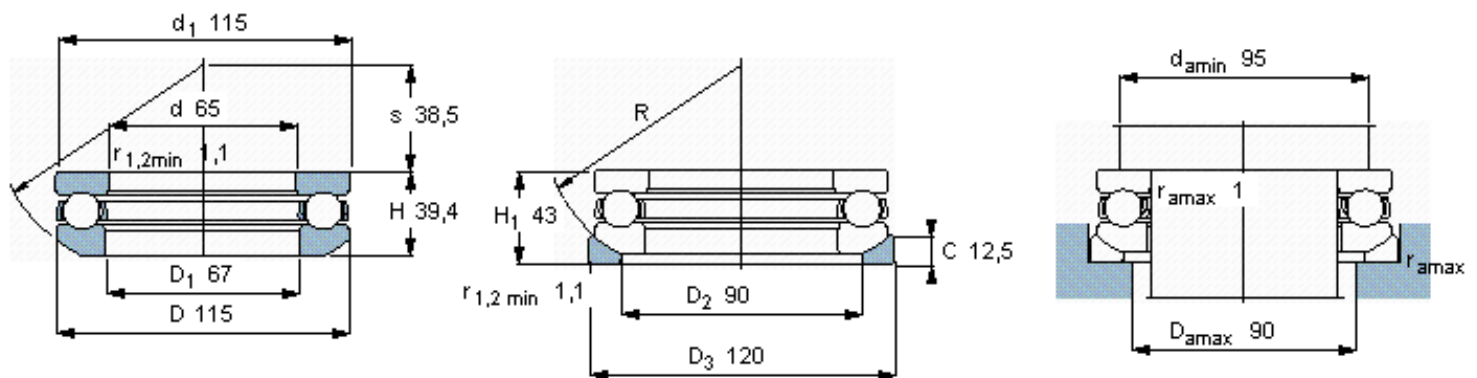


SKF 53313参数

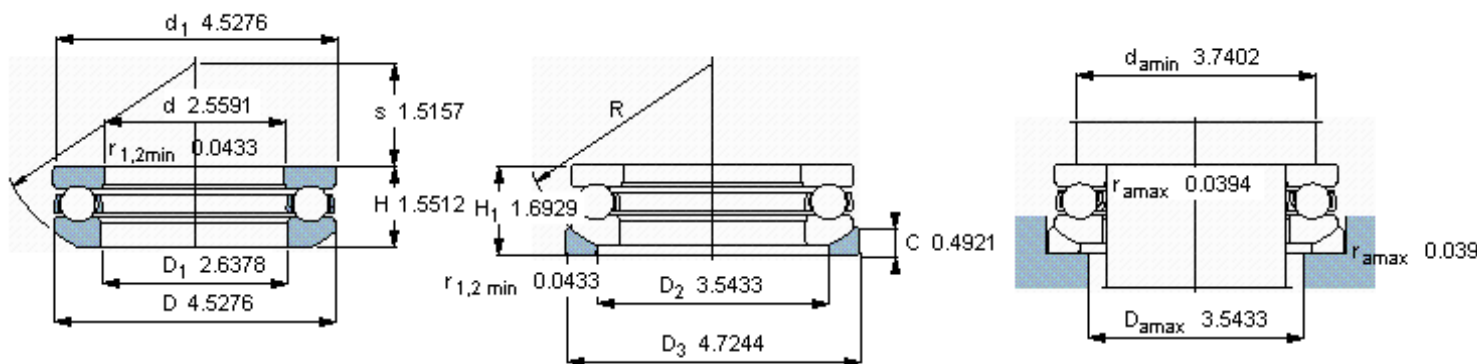
主要尺寸	d	65	mm	-
	D	115	mm	-
	H ₁	43	mm	-
基本额定载荷	C	106000	N	动载荷
	C ₀	240000	N	静载荷
疲劳载荷极限	P _u	8800	N	-
最小载荷系数	A	0.3	-	-
额定转速	额定转度	2000	r/min	-
	极限转速	3000	r/min	-
重量	轴承+垫圈	1890	g	-
型号	轴承	53313	-	-
	座圈	U 313	-	-

SKF 53313图片



垫圈的球面曲率半径

R 90



垫圈的球面曲率半径

R 3.5433

参考资料:<http://www.sozhou.com/p/e9460af6.html>