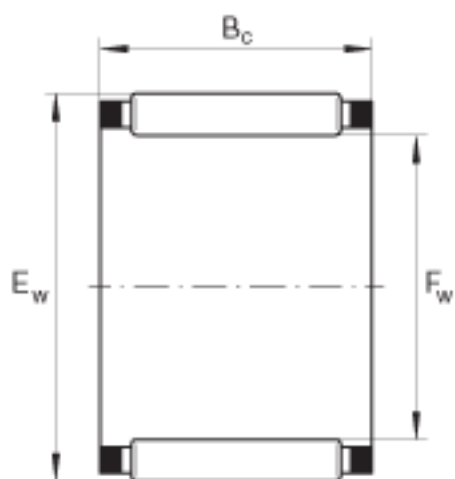
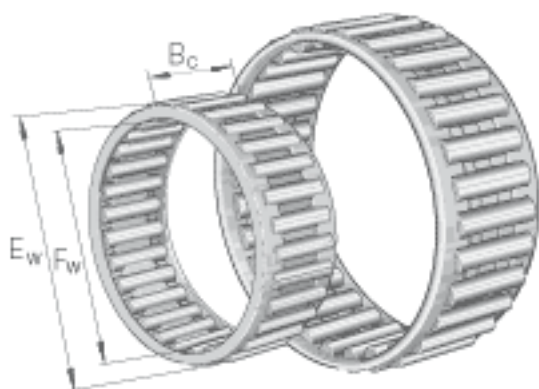


### INA C091108参数

尺寸	$F_w$	14.288	mm	-
	$E_w$	17.463	mm	-
	$B_c$	15.875	mm	-
重量	m	5.9	g	质量
基本额定载荷	$C_r$	7300	N	基本额定动载荷, 径向
	$C_{0r}$	10200	N	基本额定静载荷, 径向
极限转速	$n_G$	25000	r/min	极限转速

### INA C091108图片



参考资料:<http://www.sozhou.com/p/e84a7f21.html>