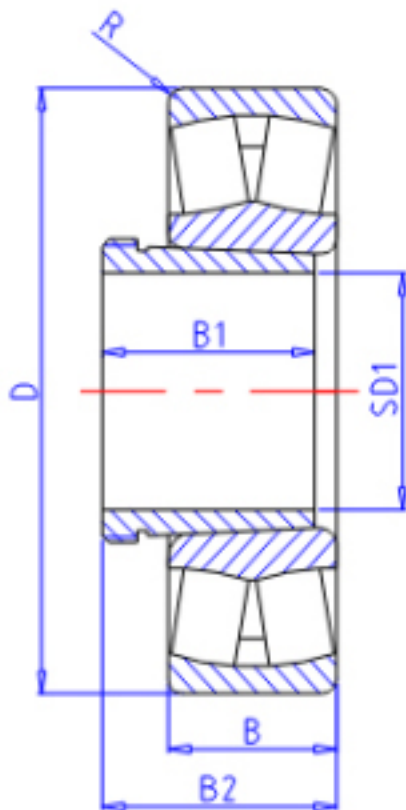


KOYO 22208RHRK+AH308参数

主要尺寸	SD1	35	mm	内径
	D	80	mm	外径
	B	23.0	mm	宽度
	R	1.1	mm	(最小)
型号	ORDER	22208RHRK+AH308		型号
基本额定载荷	C	114000	N	动载荷
	C0	102000	N	静载荷
极限转速	NG	4500	1/min	脂润滑
	N0	6000	1/min	油润滑
主要尺寸	B1	29	mm	宽度
	B2	45	mm	宽度

KOYO 22208RHRK+AH308图片



参考资料:<http://www.sozhou.com/p/e7d64afc.html>

