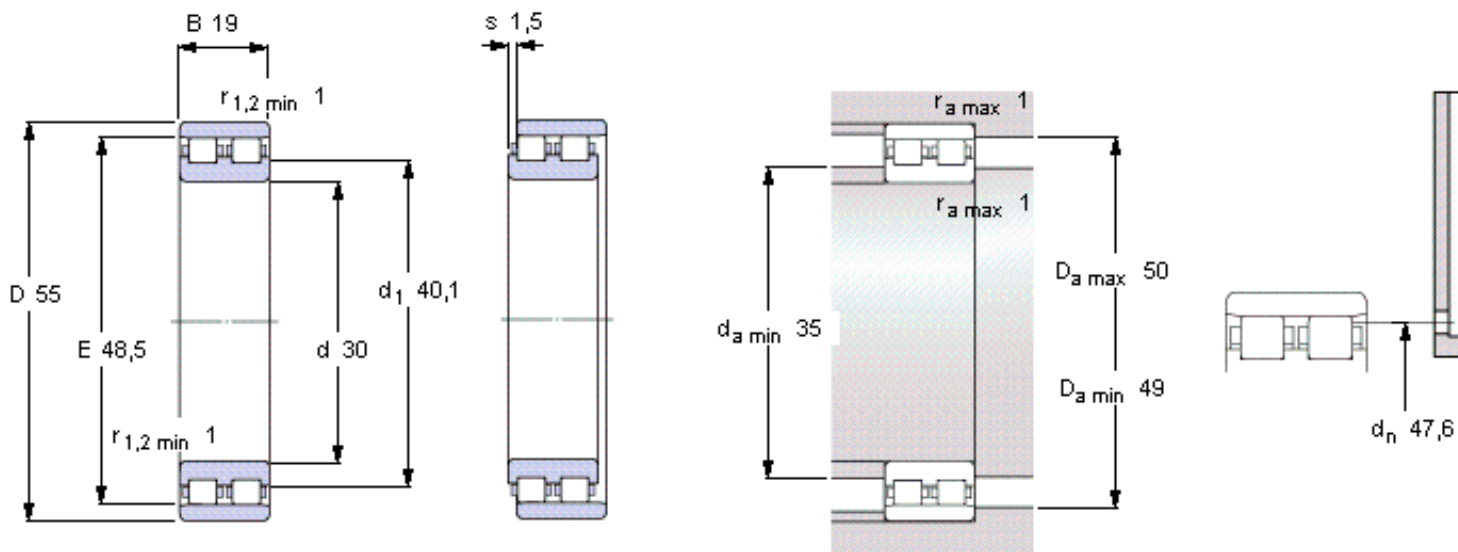


SKF NN 3006 TN/SP参数

主要尺寸	d	30	mm	-
	D	55	mm	-
	B	19	mm	-
基本额定载荷	C	30800	N	动载荷
	C_0	37500	N	静载荷
疲劳载荷极限	P_u	4000	N	-
可达转速	Grease	17000	r/min	-
	Oil-air	19000	r/min	-
重量	重量	190	g	-
型号	型号	NN 3006 TN/SP	-	-

SKF NN 3006 TN/SP图片



Reference grease quantity [cm³]

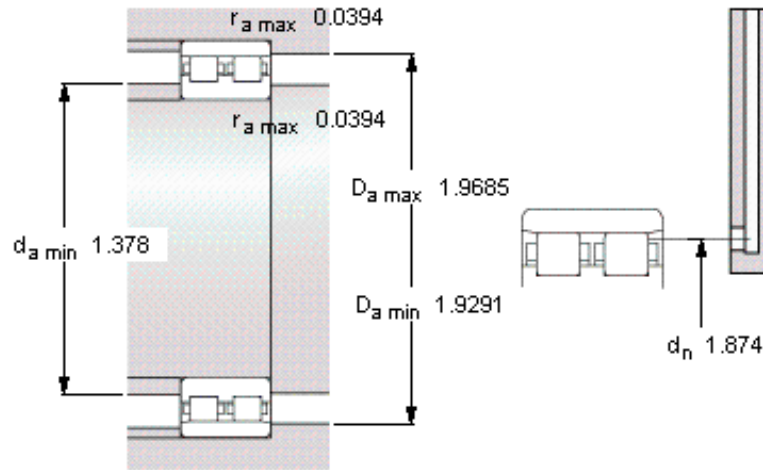
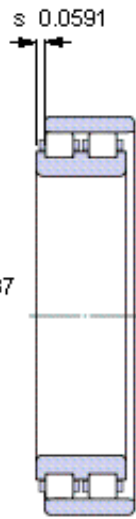
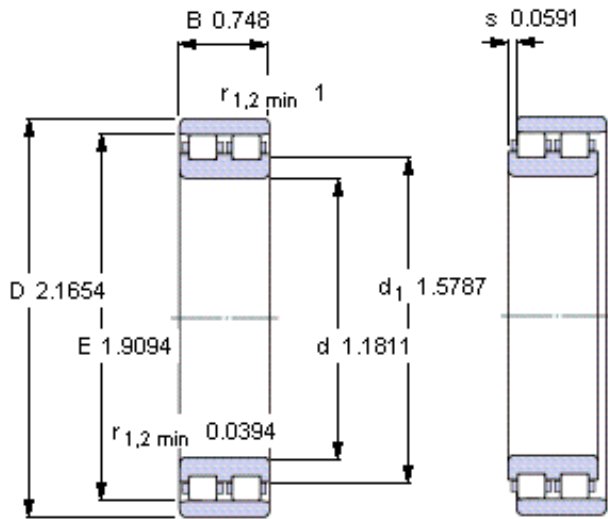
$G_{ref} 1$

Static radial stiffness [N/ μ m]

(guideline value)

690

参考资料: <http://www.sozhou.com/p/e796a1f6.html>



Reference grease quantity [cm³]

G_{ref} 1

Static radial stiffness [N/ μm]

(guideline value)

690