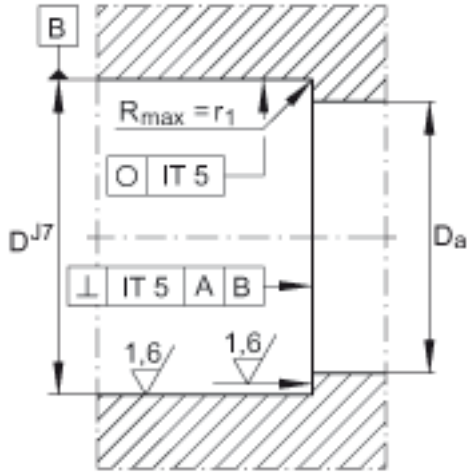
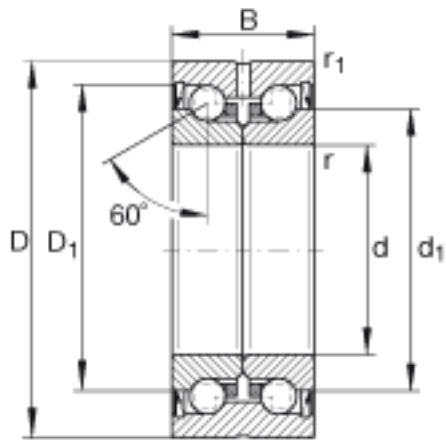
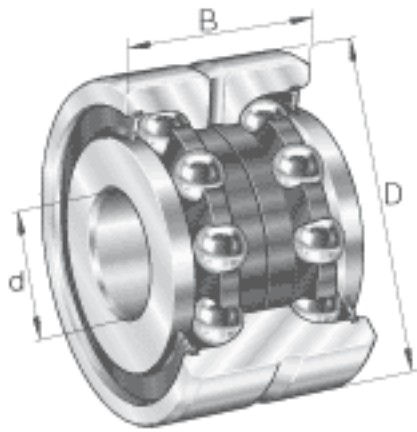


### INA ZKLN3572-2RS-PE参数

尺寸	d	35	mm	公差: -0,01
	D	72	mm	公差: -0,013
	B	34	mm	公差: -0,25
	$D_{a\ max}$	62	mm	-
	$d_1$	52	mm	-
	$d_{a\ min}$	45	mm	-
	$r_{1\ min}$	0.6	mm	-
	$r_{min}$	0.3	mm	-
重量	m	510	g	质量
基本额定载荷	$C_a$	41000	N	基本额定动载荷, 轴向
	$C_{0a}$	89000	N	基本额定静载荷, 轴向
极限转速	$n_{G\ Fett}$	2000	r/min	脂润滑时的极限转速
轴承摩擦力矩	$M_{RL}$	0.6	Nm	轴承摩擦力矩
轴向刚度	$c_{aL}$	900	N/ $\mu m$	轴向刚度
倾斜刚度	$c_{kL}$	400	Nm/mrad	倾斜刚度
质量惯性矩	$M_m$	1.51	kg x cm <sup>2</sup>	旋转内圈的质量惯性矩
说明		5	$\mu m$	轴向跳动 丝杠支撑轴承配置的轴向跳动基于内圈旋转。
		ZM35. AM35/38		推荐 INA 锁紧螺母的代号 锁紧螺母不在供货范围。
扭紧力矩	$M_A$	40	Nm	扭紧力矩 只适用于 INA精密锁紧螺母
轴向预载		10770	N	轴向预载

### INA ZKLN3572-2RS-PE图片



参考资料: <http://www.sozhou.com/p/e73b2432.html>

