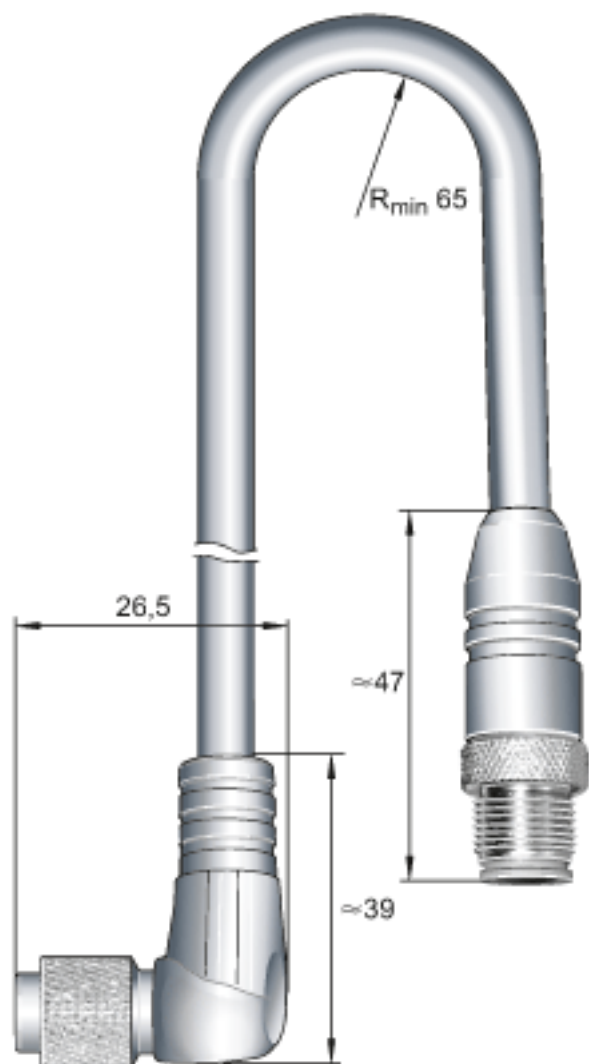
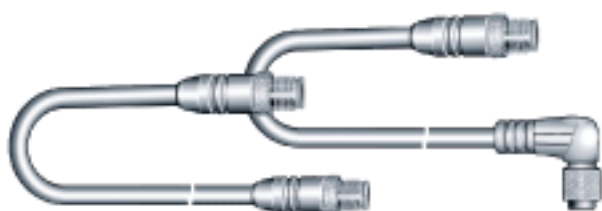


INA SRMC1-A参数

说明

1米长的电缆，用于连接电子评估单元 SRMB01 和一个测量头 SRMH...，测量头一侧有90°的弯插头（请注意电缆出口方向）

INA SRMC1-A图片



参考资料:<http://www.sozhou.com/p/e678d02d.html>