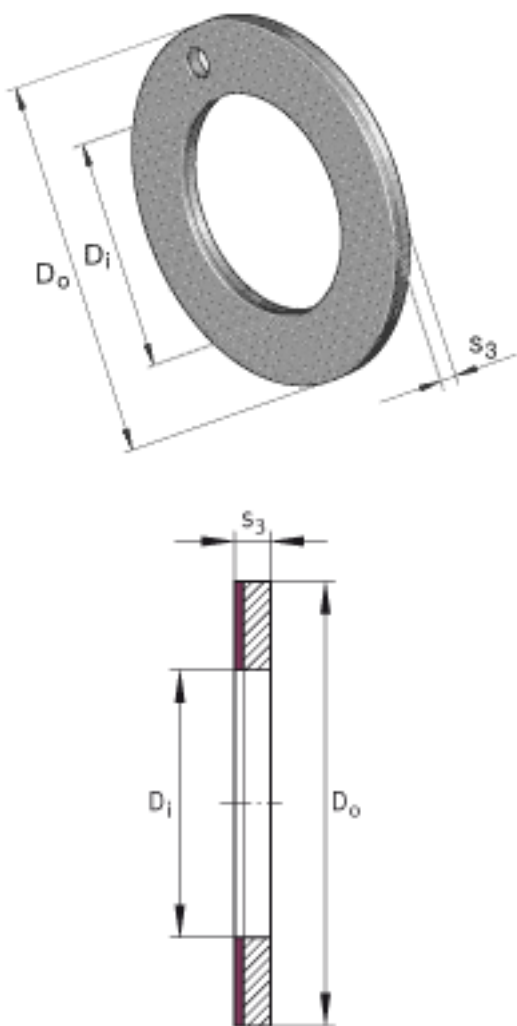
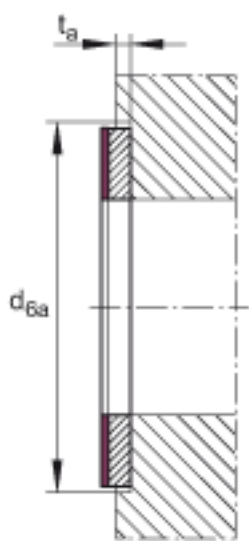
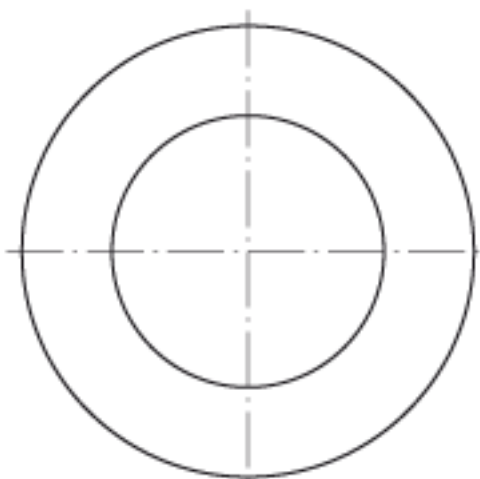


### INA EGW10-E40参数

尺寸	$D_i$	10	mm	公差: +0,25
	$D_o$	20	mm	公差: -0,25
	$s_3$	1.5	mm	公差: -0,05
说明				允许有退刀槽（由于退刀）。任何位置。
尺寸	$d_{6a}$	20	mm	公差: +0,12
	$t_a$	1	mm	公差: +/-0,2
重量	$m$	2.7	g	质量
说明				特殊尺寸的衬套经协商，可以供货。

### INA EGW10-E40图片





参考资料:<http://www.sozhou.com/p/e61678db.html>