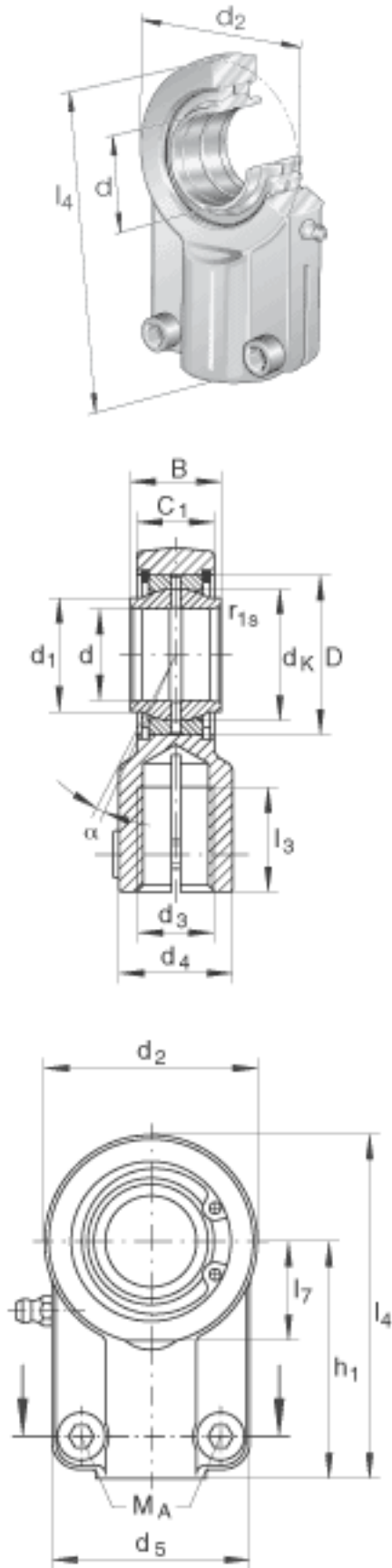


INA GIHNRK50-L0参数

尺寸	d	50	mm	轴承座孔径公差: H7 (算术平均值) 公差: +0,072 / +0,037
	d ₂	108	mm	-
	l ₄	174	mm	-
说明		0.043 - 0.12	mm	径向内部游隙
尺寸	B	50	mm	公差: 0 / -0,25
	C ₁	40	mm	-
	C ₂	32	mm	-
	D	75	mm	-
	d ₁	57	mm	-
	d ₃	M42x2		-
	d ₄	58	mm	-
	d ₅	96	mm	-
	d ₆	M12x30		按 DIN 912-10.9 的孔 座顶盖螺栓
	d _K	66	mm	-
	F _Z	125000	N	公称柱面力
	h ₁	120	mm	-
	l ₃	57	mm	-
	l ₇	50	mm	-
	r _{1s min}	0.6	mm	倒角尺寸
接触角	α	4		-
说明				螺纹跳动或螺纹槽由制 造厂家提供
重量	m	4400	g	质量
基本额定载荷	C _r	156000	N	基本额定动载荷, 径向
	C _{0r}	268000	N	基本额定静载荷, 径向 轴承座的基本额定载荷
锁紧力矩	M _A	110	Nm	螺母的锁紧力矩

INA GIHNRK50-L0图片



参考资料:<http://www.sozhou.com/p/e5ab65a6.html>

