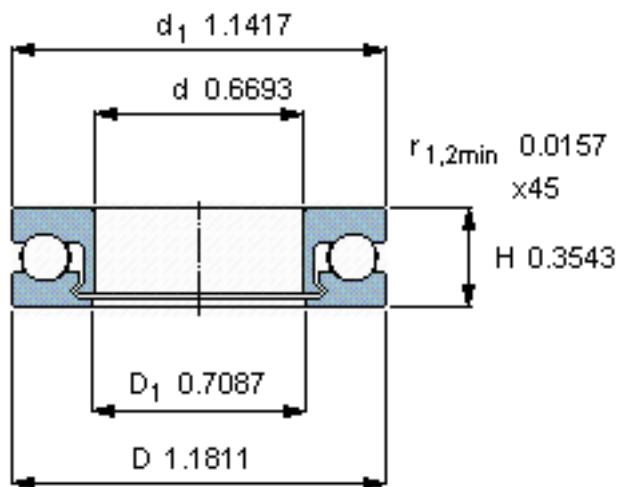
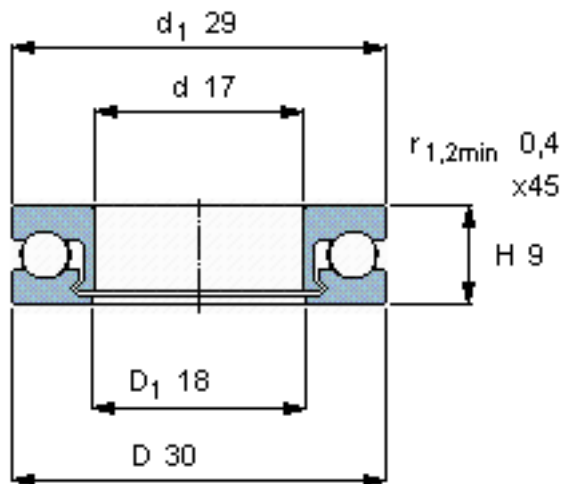


SKF 51103 V/HR22T2参数

主要尺寸	d	17	mm	-
	D	30	mm	-
	H	9	mm	-
承载能力	动态 <sup>1</sup>	625	N	-
	静止 <sup>2</sup>	500	N	-
额定转速	最大 <sup>3</sup>	440	r/min	-
重量	重量	5	g	-
型号	型号	51103 V/HR22T2	-	-

SKF 51103 V/HR22T2图片



参考资料:<http://www.sozhou.com/p/e5401bae.html>